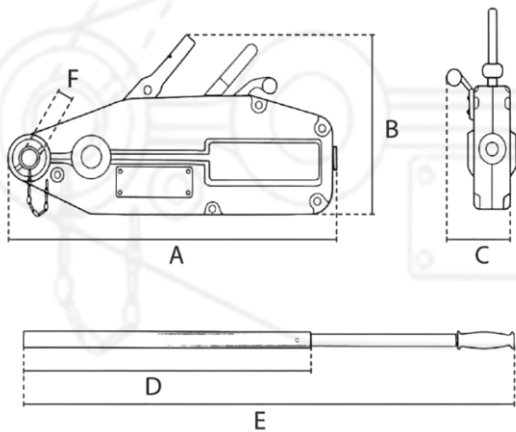


# SEILZÜGE

## Drahtseilzug mit Aluminiumgehäuse

- » Ausgelegt für Hub- und Zugarbeiten
- » Einfach und sicher zu bedienen
- » Robustes, korrosionsgeschütztes Aluminiumgehäuse
- » Parallel-Klemmsystem mit großer Kontaktfläche
- » Kann in jede Richtung gebraucht werden
- » Erfüllt die Maschinenrichtlinie 2006/42/EG.  
Geliefert mit Prüfzeugnis, CE-Konformitätserklärung und Betriebsanleitung



Optionales Zubehör:



Artikel	Hubkapazität	Zugkapazität	Stahlkabel	Vorschub	Gewicht
	t	t	Ø mm	mm	kg
<b>ZNL 0.8</b>	0,8	1,3	8,3	52	14,5
<b>ZNL 1.6</b>	1,6	2,6	11	55	30,5
<b>ZNL 3.2</b>	3,2	5,2	16	28	47,5
<b>ZNL 5.4</b>	5,4	8	20	30	94,0

### Dimensionen in mm

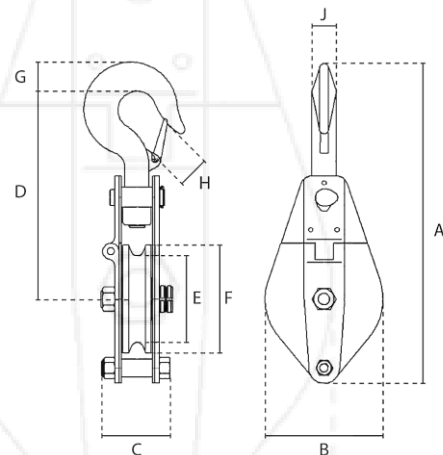
WLL	A	B	C	D	E	F
<b>0,8 t</b>	428	235	64	800	-	22
<b>1,6 t</b>	544	275	97	800	1200	25
<b>3,2 t</b>	660	325	116	800	1200	30
<b>5,4 t</b>	930	480	152	750	1180	40

# UMLENKROLLE

## Klappbare Umlenkrolle



- » Gehäuse aus Stahl
- » Schnelle Seilmontage durch aufklappbares Design
- » Mit Wirbel-Lasthaken
- » Dauergeschmierte Bolzenlagerung
- » Sicherheits-Design: Seitenplatte lässt sich unter Last nicht öffnen
- » Erfüllt die Maschinenrichtlinie 2006/42/EG. Geliefert mit Prüfzeugnis, CE-Konformitätserklärung und Betriebsanleitung
- » **Höhere Tragfähigkeiten auf Anfrage erhältlich**



Artikel	WLL	Drahtseil Ø	Gewicht
	t	mm	kg
URK 0.5	0,5	5	2,3
URK 1.0	1,0	7	3,8
URK 2.0	2,0	13	7,3
URK 3.2	3,2	15	13,5
URK 6.4	6,4	18	22,0

Dimensionen in mm									
WLL	A	B	C	D	E	F	G	H	J
0,5 t	261	99	75	173	75	88	21	19	19
1,0 t	310	117	81	205	85	105	23	26	20
2,0 t	425	200	92	263	150	190	30	27	24
3,2 t	496	230	108	295	180	220	40	31	28
6,4 t	655	270	116	375	260	260	47	42	35

# SEILZÜGE

## LugAll-Seilzüge

- » Mit CE-Konformitätserklärung
- » ALU-Leichtbauweise
- » Robust und universell einsetzbar
- » Einfach in der Handhabung



LA1525SH



LA3010SH



LA3030SH



LA6015SH

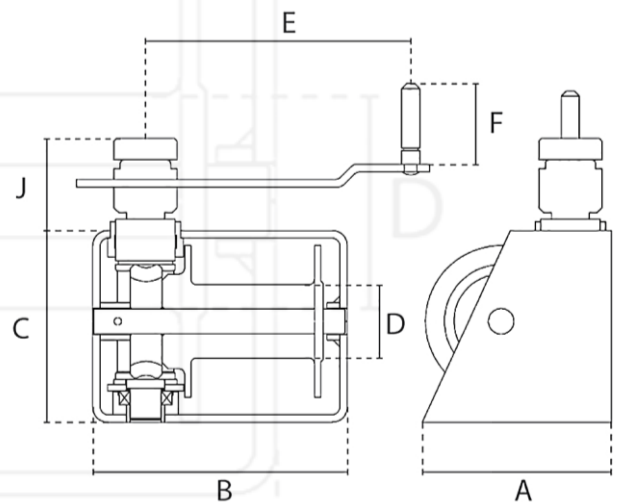
Artikel	WLL		Seillänge		Gewicht
	2-Strang	1-Strang	2-Strang	1-Strang	
	t		m		kg
LA1525SH	0,5	0,25	3,8	7,6	4,4
LA3010SH	1,0	0,5	1,5	3,0	4,6
LA3030SH	1,0	0,5	4,4	8,8	6,5
LA4020SH	1,4	0,7	3,0	6,0	8,3
LA6015SH	1,8	0,9	2,2	4,4	17,2

# SEILWINDEN

## Handseilwinde



- » Ausgelegt für Hub- und Zugarbeiten
- » Bremsleistung durch Schneckengetriebe
- » Effiziente Getriebeübersetzung minimiert den erforderlichen Kraftaufwand
- » Kompaktes Design mit abnehmbarem Hebel
- » Griffiger, komfortabler Handgriff
- » Geliefert ohne Stahlkabel
- » Erfüllt die Maschinenrichtlinie 2006/42/EG. Geliefert mit Prüfzeugnis, CE-Konformitätserklärung und Betriebsanleitung



Artikel	WLL 1. Seillage	WLL 2. Seillage	Kraftaufwand bei Vollast	Getriebe- übersetzung	Stahldraht	Gewicht
	t	t	N		m x Ø mm	kg
HW 0.25	0,25	0,17	180	15:1	20 x 5	11,0
HW 0.5	0,50	0,34	180	21:1	25 x 7	18,0
HW 1.0	1,0	0,7	180	26:1	35 x 8	27,0

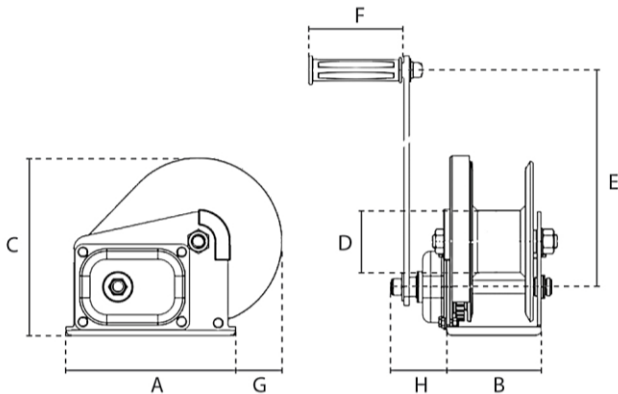
### Dimensionen in mm

WLL	A	B	C	D	E	F	J
0,25 t	150	200	150	57	240	130	65
0,5 t	180	260	180	69	240	130	65
1,0 t	300	300	280	105	370	370	80

# SEILWINDEN

## Handseilwinde

- » Ausgelegt für Hub- und Zugarbeiten.
- » Mit automatischer Lastdruckbremse.
- » Effiziente Getriebeübersetzung minimiert den erforderlichen Kraftaufwand.
- » Kompaktes Design mit abnehmbarem Hebel.
- » Griffiger, komfortabler Handgriff.
- » Mindestlast: 2% der Tragfähigkeit.
- » Edelstahlvariante aus 304(V2A) Edelstahl (außer Sperrklinke).
- » Geliefert ohne Stahlkabel.
- » Erfüllt die Maschinenrichtlinie 2006/42/EG. Geliefert mit Prüfzeugnis, CE-Konformitätserklärung und Betriebsanleitung



	Artikel	WLL 1. Seillage	WLL 2. Seillage	Kraftaufwand bei Volllast	Getriebe- übersetzung	Stahldraht	Gewicht
		t	t	N		m x Ø mm	kg
Verzinkter Stahl	HSW 1V	0,55	0,39	180	4:1	20 x 5	3,3
	HSW 2V	0,82	0,56	190	5:0	20 x 7	8,0
	HSW 3V	1,2	0,84	190	9:1	13 x 8	11,5
Edelstahl	HSW 1E	0,44	0,31	180	4:1	20 x 5	3,3
	HSW 2E	0,66	0,45	190	5:0	20 x 7	8,0
	HSW 3E	0,96	0,67	190	9:1	13 x 8	11,5

### Dimensionen in mm

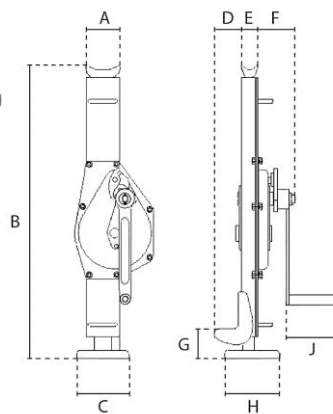
Artikel	A	B	C	D	E	F	G	H
HSW 1V+E	138	88	156	48	208	110	46	57
HSW 2V+E	193	107	203	60	319	110	53	60
HSW 3V+E	240	127	216	75	319	110	54	63

# STAHLWINDEN

## Stahlwinden



- » Kann in jede Richtung gebraucht werden
- » Aus hochfestem, geschmiedetem Stahl
- » Tragende Komponenten sind extra gehärtet
- » Verfügbar als Sicherheitskurbel (**STW**) oder Ratschkurbel (**STWR**) mit doppelten Sperrklinken
- » Hohe Transportfähigkeit durch Handgriffe und einklappbaren Hebel
- » Tragfähigkeit am Fuß ist 70%
- » Erfüllt die Maschinenrichtlinie 2006/42/EG. Geliefert mit Prüfzeugnis, CE-Konformitätserklärung und Betriebsanleitung



Artikel	WLL	Hubhöhe	Kraftaufwand bei Vollast	Gewicht
	t	mm	N	kg
STW(R) 1.5	1,5	300	190	11,0
STW(R) 3.0	3,0	355	196	22,0
STW(R) 5.0	5,0	330	235	29,0
STW(R) 10.0	10,0	360	431	47,0
STW 20.0	20,0	315	650	72,0

Dimensionen in mm									
WLL	A	B	C	D	E	F	G	H	J
1,5 t	77	605	100	55	40	74	55	110	126
3,0 t	84	720	130	65	48	98	55	140	126
5,0 t	106	735	140	70	65	97	60	175	126
10,0 t	122	795	140	90	74	115	70	175	250
20,0 t	135	840	150	90	90	132	90	185	250