

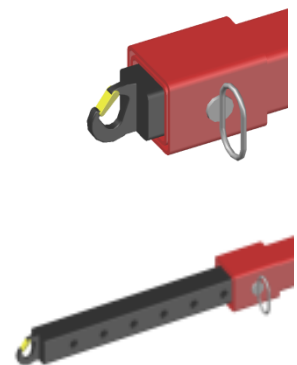
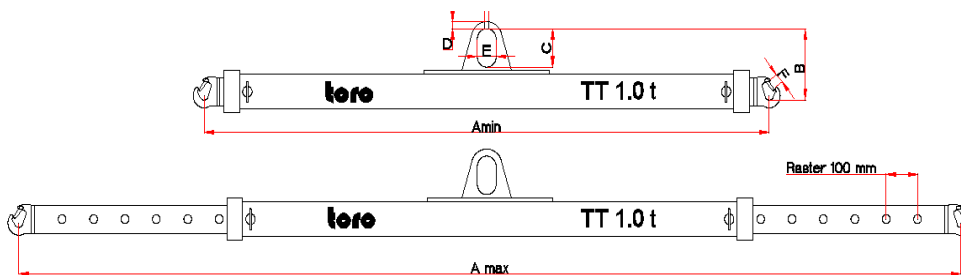
# TRAVERSEN

## Teleskop-Lasttraverse

- » Mehrfach verstellbare Traverse für den Transport unterschiedlichster Lasten
- » Höhere Lebensdauer durch Verstärkung besonders beanspruchter Bauelemente
- » Rahmenbaugruppe mit verbessertem Korrosionsschutz und extra großen Handgriffen zur Führung im Kranbetrieb
- » Qualitäts-Anschweißhaken mit geschmiedeter Sicherung
- » Verstellbar, Arretierung durch Sicherheitsbolzen mit großem Handgriff
- » PU - Lackierung, rot-schwarz, kratzfest
- » Die Aufhängeöse ist passend für Kranhaken nach DIN 15401



- » **Andere Ausführungen und Tragfähigkeiten auf Anfrage erhältlich**



 **HEBEPROFI**  
PRODUCTION sh.p.k.

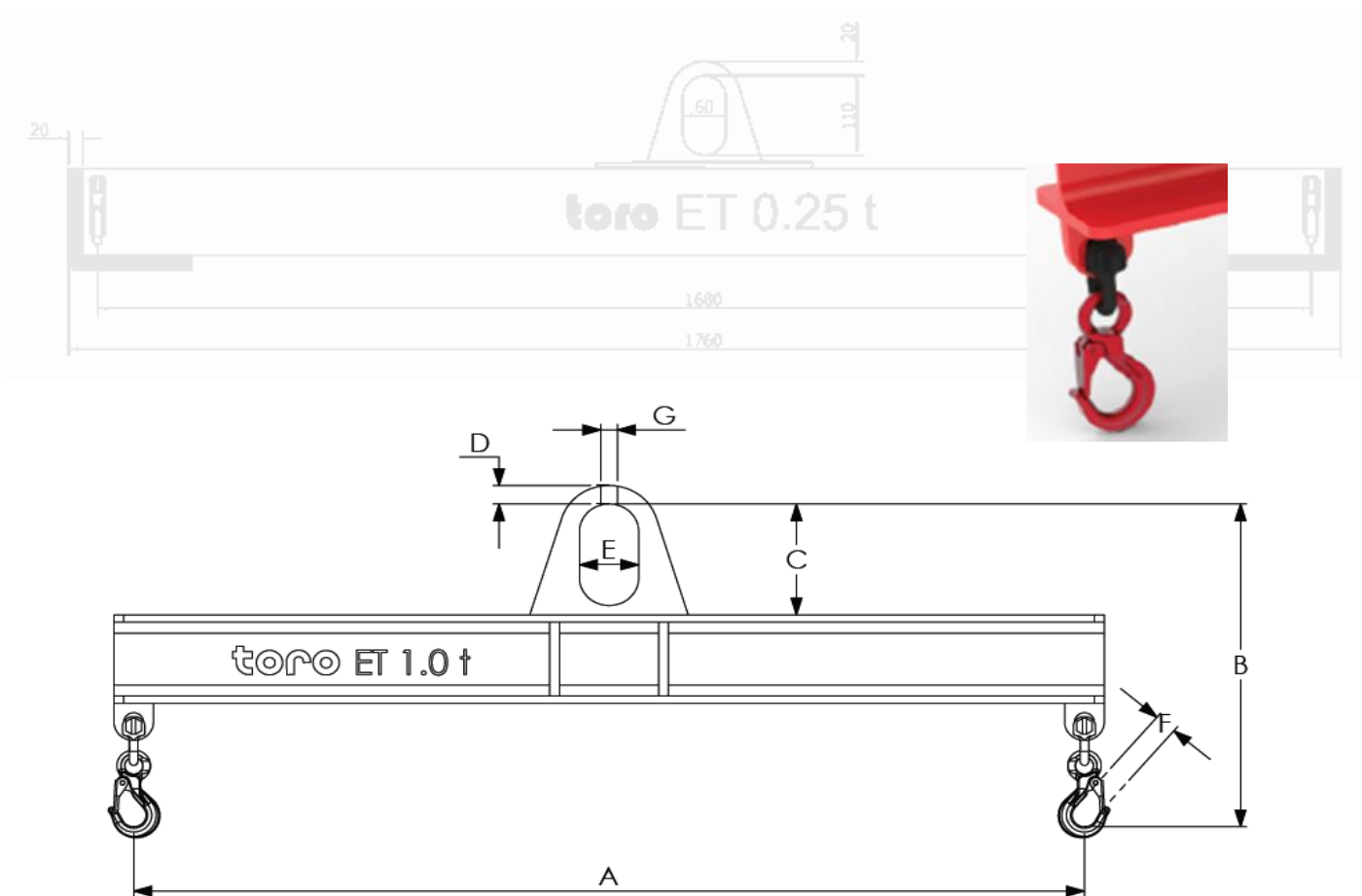
Artikel	WLL	A	B	C	D	E	G	F	Gewicht
	t	mm							kg
TT 1.0/1800-2800	1,0	1800-2800	200	110	25	60	15	26	60
TT 2.0/1800-2800	2,0	1800-2800	240	135	30	75	20	26	85
TT 3.0/1800-2800	3,0	1800-2800	290	160	35	90	25	29	107
TT 4.0/1800-2800	4,0	1800-2800	310	170	40	100	25	34	136
TT 5.0/1800-2800	5,0	1800-2800	345	180	40	100	30	34	165

# TRAVERSEN

## Lasttraverse



- » Mit Ösenhaken, schwenkbar mit Sicherung
- » Die Aufhängeöse ist passend für Lasthaken nach DIN 15401
- » **Andere Ausführungen und Tragfähigkeiten auf Anfrage erhältlich**




**HEBEPROFI**  
 PRODUCTION sh.p.k.

Artikel	WLL	A	B	C	D	E	G	F	Gewicht
	t	mm							kg
ET 1.0/1500	1,0	1,500	375	110	25	60	15	23	29
ET 2.0/1500	2,0	1,500	400	135	30	75	20	23	31
ET 3.0/1500	3,0	1,500	490	160	35	90	25	30	39
ET 5.0/1500	5,0	1,500	605	180	40	100	30	38	62

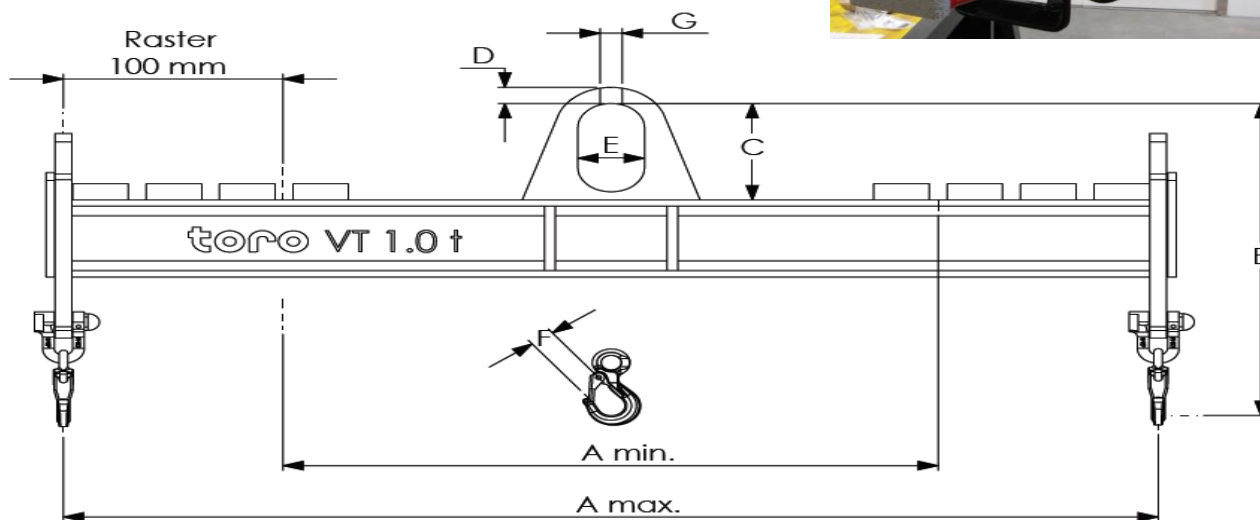
# TRAVERSEN

## Verstelltraverse

- » Mehrfach verstellbare Traverse für den Transport unterschiedlichster Lasten
- » Zwei Wirbellasthaken (nicht unter Last drehbar) an den Verstellbügeln
- » Die Verstellbügel sind manuell auf unterschiedliche Abstände einstellbar
- » Die Aufhängeöse ist passend für Kranhaken nach DIN 15401



» Andere Ausführungen und Tragfähigkeiten auf Anfrage erhältlich.



**HEBEPROFI**  
PRODUCTION sh.p.k.

Artikel	WLL	A	B	C	D	E	G	F	Gewicht
	t	mm							kg
VT 1.0/1500-2500	1,0	1500-2500	410	110	25	60	15	30	56
VT 2.0/1500-2500	2,0	1500-2500	475	135	30	75	20	30	82
VT 3.0/1500-2500	3,0	1500-2500	580	160	35	90	25	30	103
VT 5.0/1500-2500	5,0	1500-2500	645	180	40	100	30	40	125

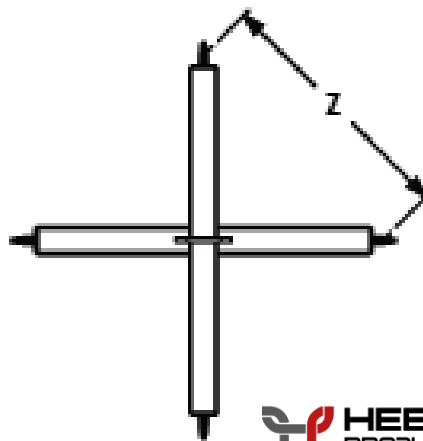
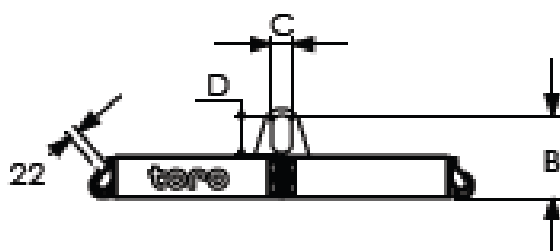
# TRAVERSEN

## Big Bag Traverse

- » Die TORO Big Bag-Traverse BBT hat 4 Anschweißhaken zur Aufnahme von Big Bag-Schlaufen
- » Die Aufhängeöse ist passend für Lasthaken nach DIN 15401



» Andere Ausführungen und Tragfähigkeiten auf Anfrage erhältlich.



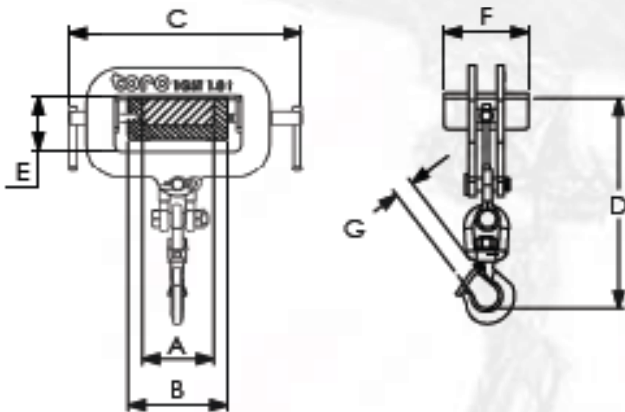

**HEBEPROFI**  
 PRODUCTION sh.p.k.

Artikel	WLL	Z	B	C	D	E	Gewicht
	t	mm					kg
BBT 1.1	1,0	750-800	210	60	110	26	21
BBT 1.2	1,0	900-970	210	60	110	26	32
BBT 2.1	2,0	750-800	240	75	135	26	40
BBT 2.2	2,0	900-970	240	75	135	26	42

# TRAVERSEN

## Staplertraverse

- » Zum Aufstecken auf Gabelzinken
  - » Mit dreh- und schwenkbarem Wirbelhaken
  - » Stabile Profilausführung mit geschweißter Zinkentasche
  - » Sicherung durch zwei Knebelschrauben.
  - » Der Wirbelhaken (nicht unter Last drehbar) ist mittig mit einer Sicherung angebracht und gewährleistet eine sichere Lastaufnahme
- » Andere Ausführungen und Tragfähigkeiten auf Anfrage erhältlich.



Artikel	WLL	A	B	C min	C max	D	E	F	G	Gewicht
	t	mm								kg
1 GST 1.5	1,5	100	150	310	360	260		120	25	6
1 GST 3.0	3,0	100	150	350	400	270	74	120	28	10
1 GST 5.1	5,0	100	150	350	400	270	74	120	28	16
1 GST 5.2	5,0	150	200	440	490	320	94	180	34	23



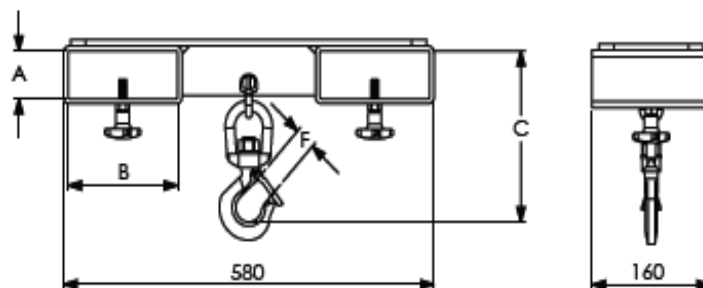
# TRAVERSEN

## Staplertraverse



- » Zum Aufstecken auf Gabelzinken
- » Stabile Profilausführung mit geschweißten Zinkentaschen
- » Sicherung durch zwei Spindeln
- » Wirbelhaken (nicht unter Last drehbar) mit Sicherung

» Andere Ausführungen und Tragfähigkeiten auf Anfrage erhältlich.




**HEBEPROFI**  
 PRODUCTION sh.p.k.

Artikel	WLL	A	B	C	D	E	F	Gewicht
	t	mm						kg
2 GST 2.0	2,0	70	150	246	580	160	21	14
2 GST 3.0	3,0	84	185	274	600	160	23	19
2 GST 5.0	5,0	84	190	320	620	160	32	22

# TRAVERSEN

## Sonderausführungen Lastraversen und Greifer

Sie benötigen eine Spezialanfertigung einer Lasttraverse oder eines Greifers?

Gerne fertigen wir für Sie Ihre Sonder-Lastaufnahmemittel in unserer Produktionsfirma



Individuelle Anpassung von:

- » Ausführung
- » Tragfähigkeit
- » Sonderlackierung
- » uvm.

