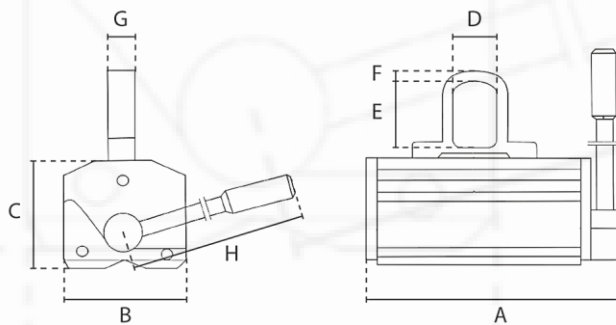


LASTHEBEMAGNET

Permanent Lasthebemagnet Premium



- » Ausgelegt zum Heben und Transportieren von Stahlblechen, -blöcken oder -rohren
- » Magnetisches Feld wird durch Umlegen des Hebels erzeugt
- » Stahlblock schützt den Hebel vor Stößen
- » Mehr Stabilität durch feste Aufhängeöse
- » Sichere Handhabung durch Entsperrung am Gehäuse (statt am Hebel)
- » 50% Rundmaterial Kapazität bei allen Modellen
- » Erfüllt die Maschinenrichtlinie 2006/42/EG. Geliefert mit Prüfzeugnis, CE-Konformitätserklärung und Betriebsanleitung



Artikel	WLL		Min. Materialdicke	Gewicht
	Flachmaterial	Rundmaterial		
	t	t	mm	kg
PMLP 0.1	0,1	0,05	15	4,0
PMLP 0.3	0,3	0,15	20	11,0
PMLP 0.6	0,6	0,3	30	21,0
PMLP 1.0	1,0	0,5	40	42,0
PMLP 2.0	2,0	1,0	60	105,0

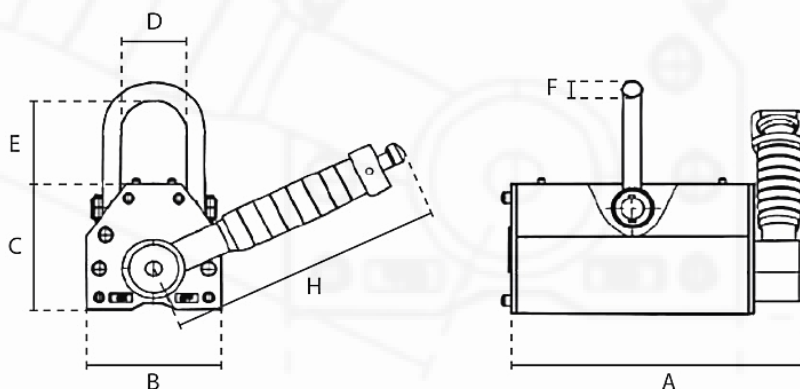
Dimensionen in mm

WLL	A	B	C	D	E	F	G	H
0,1 t	137	62	66	21	32	8	15	120
0,3 t	199	90	95	38	50	11	22	175
0,6 t	263	115	107	42	58	13	25	225
1,0 t	303	150	147	50	64	18	29	266
1,5 t	368	166	163	56	76	21	37	336
2,0 t	417	190	195	56	76	21	37	415

LASTHEBEMAGNET

Permanent Lasthebemagnet

- » Ausgelegt zum Heben und Transportieren von Stahlblechen, -blöcken oder -rohren
- » Magnetisches Feld wird durch Umlagen des Hebels erzeugt
- » Erfüllt die Maschinenrichtlinie 2006/42/EG. Geliefert mit Prüfzeugnis, CE-Konformitätserklärung und Betriebsanleitung



Artikel	WLL		Min. Materialdicke	Gewicht
	Flachmaterial	Rundmaterial		
	t	t	mm	kg
PML 0.1	0,1	0,03	30	3,0
PML 0.3	0,3	0,1	40	10,0
PML 0.6	0,6	0,2	50	24,0
PML 1.0	1,0	-	60	50,0
PML 2.0	2,0	-	70	125,0
PML 3.0	3,0	-	80	220,0
PML 6.0	6,0	-	100	398,0

Dimensionen in mm

WLL	A	B	C	D	E	F	H
0,1 t	92	64	70	32	40	8	142
0,3 t	165	88	96	45	62	12	176
0,6 t	236	118	120	60	88	16	219
1,0 t	264	168	168	96	111	20	266
2,0 t	378	230	217	125	174	28	462
3,0 t	453	290	265	162	216	32	567
6,0 t	713	290	265	162	216	32	707