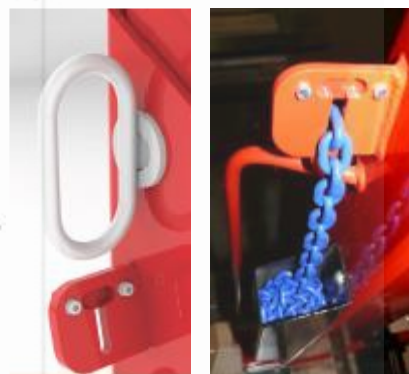
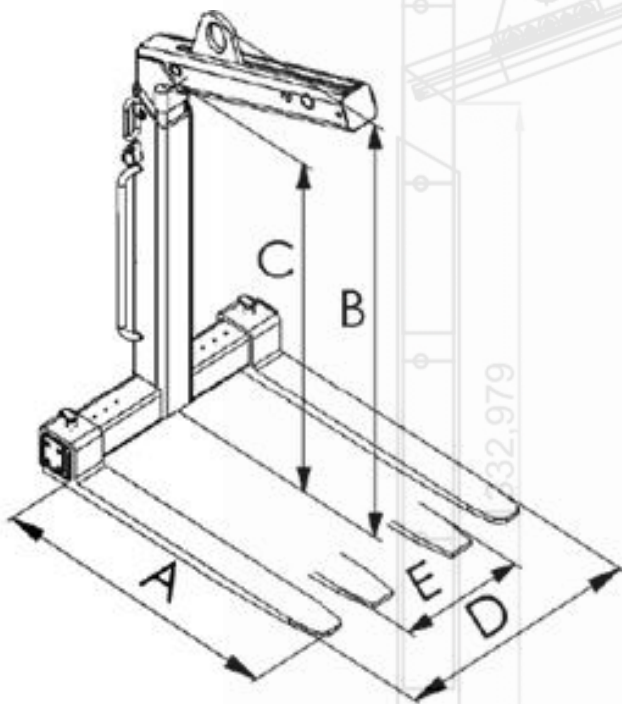
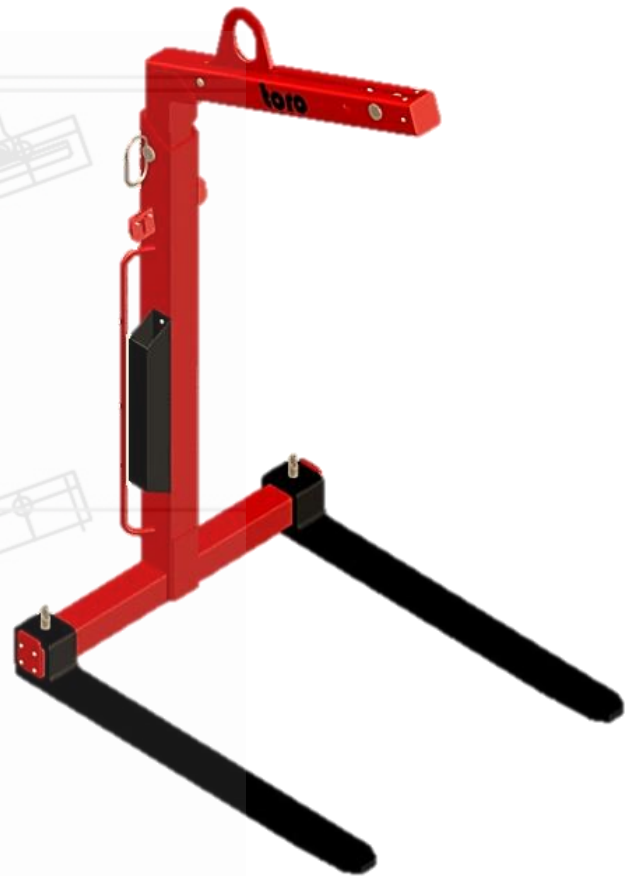


KRANGABELN

Automatische Krangabel

- » Automatischer Gewichtsausgleich, dieser benötigt ca. 20-25% der Nennlast, um eine ordnungsgemäße Funktion zu gewährleisten
- » Höhere Lebensdauer durch Verstärkung besonders beanspruchter Bauelemente
- » Rahmenbaugruppe mit verbessertem Korrosionsschutz und extra großen Handgriffen zur Führung im Kranbetrieb
- » 5m Sicherungskette (6x18mm) im Lieferumfang enthalten
- » Kettenbehälter für 5m Kette
- » Qualitätsgabelzinken, verstellbar, mit zusätzlicher Sicherung
- » Verstellbar in der Höhe (3-stufig), Arretierung durch Sicherheitsbolzen mit großem Handgriff
- » PU – Lackierung, kratzfest

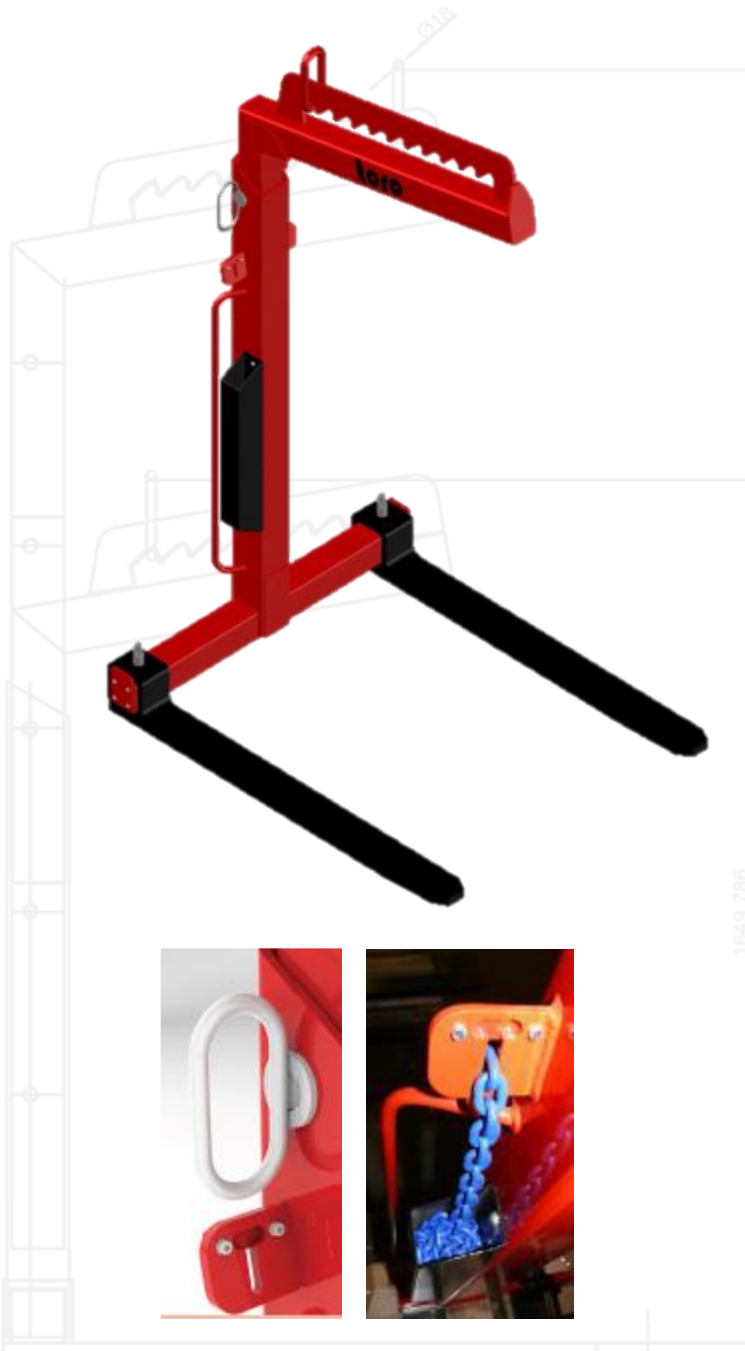


 **HEBEPROFI**
PRODUCTION sh.p.k.

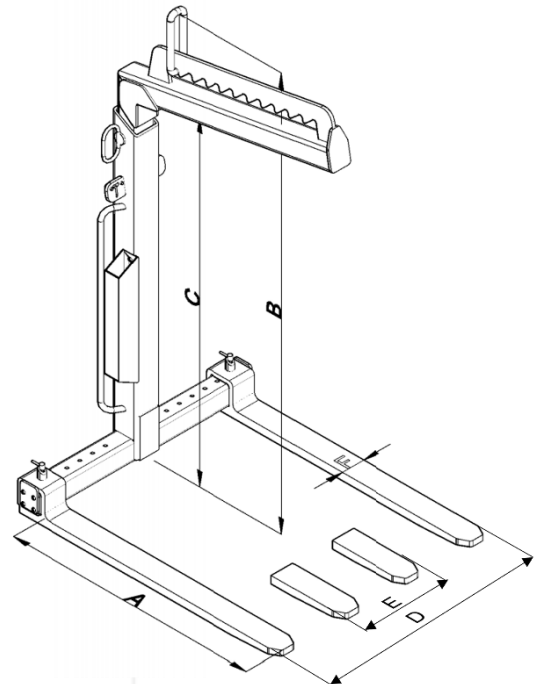
Artikel	WLL	A	B	C	D	E	F	Gewicht
	t	mm						kg
KGA 1.0	0,2 - 1,0	1000	1640-2340	1300-2000	910	330	90	126
KGA 1.5	0,3 - 1,5	1000	1590-2260	1300-2000	910	330	100	157
KGA 2.0	0,4 - 2,0	1000	1650-2320	1300-2000	950	390	100	175
KGA 3.0	0,6 - 3,0	1000	1660-2360	1300-2000	960	400	120	237
KGA 4.0	0,6 - 4,0	1000	1660-2360	1300-2000	960	400	150	314
KGA 5.0	0,8 - 5,0	1000	1750-2450	1300-2000	1000	420	150	355

KRANGABELN

Manuelle Krangabel



- » Manueller Gewichtsausgleich
- » Große Zahntiefe für sicheres und einfaches Verstellen der Aufhängeöse
- » Höhere Lebensdauer durch Verstärkung besonders beanspruchter Bauelemente
- » Rahmenbaugruppe mit verbessertem Korrosionsschutz und extra großen Handgriffen zur Führung im Kranbetrieb
- » 5m Sicherungskette (6x18mm) im Lieferumfang enthalten
- » Qualitätsgabelzinken verstellbar, mit zusätzlicher Sicherung
- » Verstellbar in der Höhe (3-stufig), Arretierung durch Sicherheitsbolzen mit großem Handgriff
- » PU – Lackierung, kratzfest



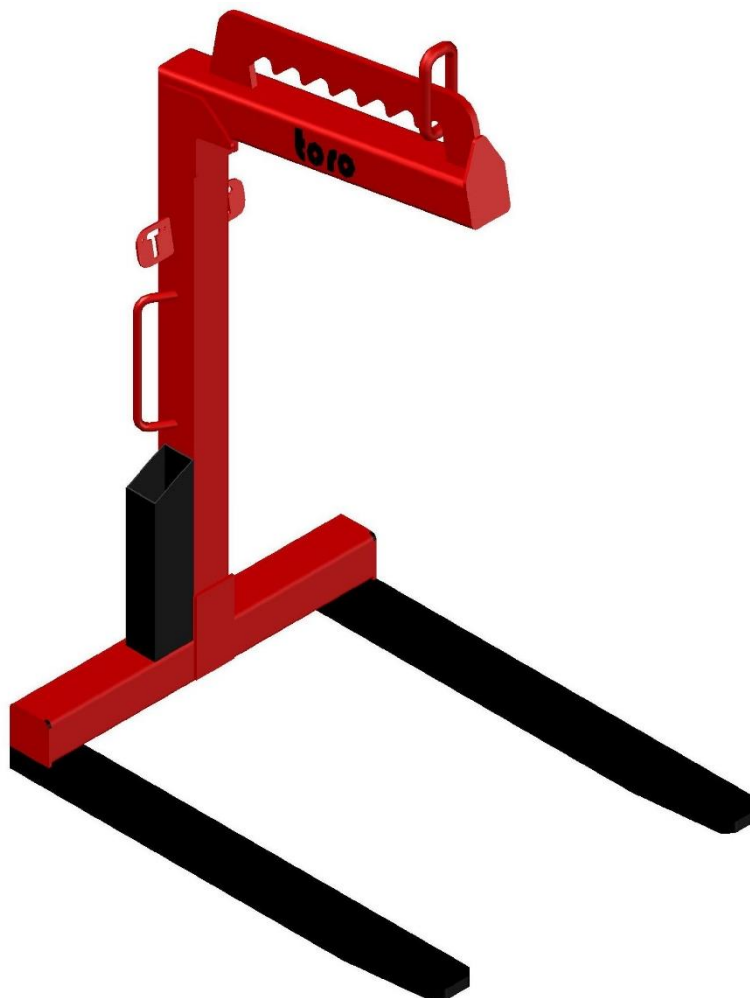
HEBEPROFI
PRODUCTION sh.p.k.

Artikel	WLL	A	B	C	D	E	F	Gewicht
	t	mm						kg
KGM 1.0	1,0	1000	1620-2320	1300-2000	910	330	90	126
KGM 1.5	1,5	1000	1560-2230	1300-2000	910	330	100	158
KGM 2.0	2,0	1000	1630-2290	1300-2000	950	390	100	176
KGM 3.0	3,0	1000	1640-2330	1300-2000	960	400	120	238
KGM 4.0	4,0	1000	1640-2330	1300-2000	960	400	150	322
KGM 5.0	5,0	1000	1720-2420	1300-2000	1000	420	150	366

KRANGABELN

Manuelle Krangabel

- » Manueller Gewichtsausgleich
- » Große Zahntiefe für sicheres und einfaches Verstellen der Aufhängöse
- » Höhere Lebensdauer durch Verstärkung besonders beanspruchter Bauelemente
- » Rahmenbaugruppe mit verbessertem Korrosionsschutz und extra großen Handgriffen zur Führung im Kranbetrieb
- » 5m Sicherungskette (6x18mm) im Lieferumfang enthalten
- » Kettenbehälter für 5m Kette
- » Qualitätsgabelzinken, geeignet für die Queraufnahme (KGM 0.7/800) und die Längsaufnahme (KGM 0.7/1200) von Euro- und Gitterboxpaletten
- » PU – Lackierung, kratzfest



Artikel	WLL	A	B	C	D	E	F	Gewicht
	t	mm						kg
KGM 0.7/800	0,7	800	1310	1000	670	510	80	67
KGM 0.7/1200	0,7	1200	1340	1000	550	350	100	95

KRANGABELN

Sonderausführungen

Sie benötigen eine Spezialanfertigung einer Krangabel?

Gerne fertigen wir für Sie Ihre Sonder-Krangabel in unserer Produktionsfirma



Individuelle Anpassung von:

- » Ausführung
- » Tragfähigkeit
- » Zinkenanzahl
- » Zinkenlänge
- » Sonderlackierung
- » uvm.

