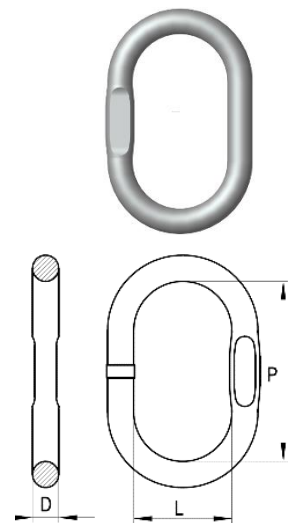


KOMPONENTEN

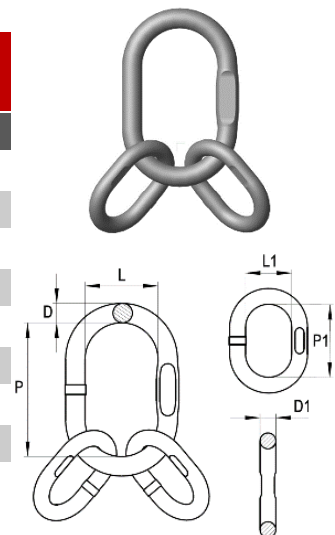
Aufhängeglied für 1- und 2-Strang Kettengehänge, GK 10

Artikel	Kette 1-Strang	Kette 2-Strang	WLL	D	P	L	Gewicht
	mm	mm	t	mm			kg
AG 13	6-7	6	2,4	13	110	60	0,34
AG 16	8	7	3,4	16	110	60	0,53
AG 18	10	8	5,5	18	135	75	0,92
AG 22	13	10	6,95	23	160	90	1,60
AG 26	16	13	12	27	180	100	2,50
AG 32	19-20	16	18	33	200	110	4,20
AG 38	22	19-20	27,7	38	275	150	7,50
AG 45	26	22	36	45	340	180	12,82
AG 50	-	26	47	50	350	190	16,50



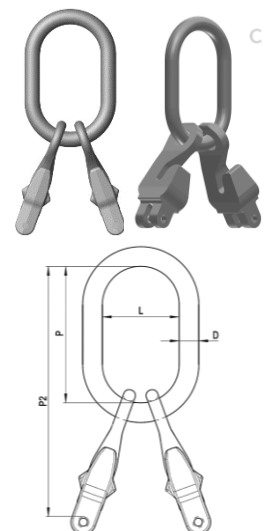
Aufhängeglied für 3- und 4-Strang Kettengehänge, GK 10

Artikel	Kette 3-4 Strang	WLL	D	P	L	D1	P1	L1	Gewicht
	mm	t	mm						kg
AHG 6/7	6/7	5,05	19	135	75	13	60	38	1,38
AHG 8	8	6,95	23	160	90	16	70	34	2,38
AHG 10	10	10,4	27	180	100	19	85	40	3,81
AHG 13	13	18	33	200	110	23	115	50	6,57
AHG 16	16	27,7	38	275	150	27	140	65	11,45
AHG 20	19/20	41,55	50	350	190	33	150	70	23,00
AHG 22	22	50,25	56	350	250	36	170	75	31,00
AHG 26	26	60	56	400	200	40	170	80	34,30



Aufhängegarnitur für 2-Strang Kettengehänge, GK 10

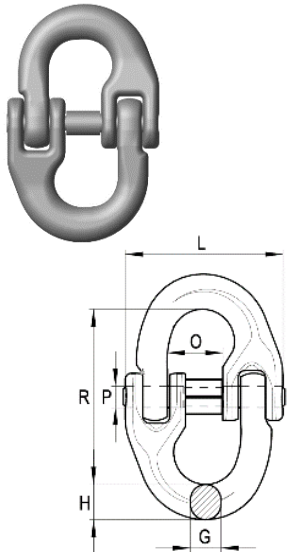
Artikel	Kette 2-Strang	WLL	D	P	P2	L	Gewicht
	mm	t	mm				kg
AVVG 2-6	6	2	13	110	198	60	0,88
AVVG 2-8	7/8	3,55	19	135	252	75	2,15
AVVG 2-10	10	5,6	23	160	308	90	4,00
AVVG 2-13	13	9,5	27	180	365	100	7,64
AVVG 2-16	16	14	33	200	432	110	14,00



» Auch für weitere Strangzahlen auf Anfrage verfügbar.

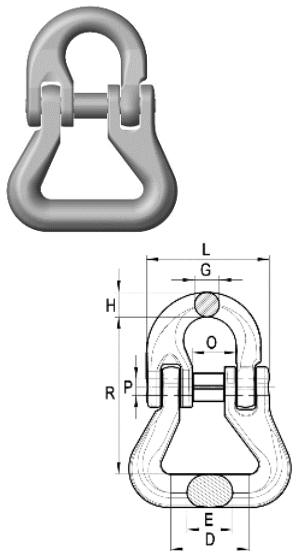
KOMPONENTEN

Verbindungsglied, GK 10



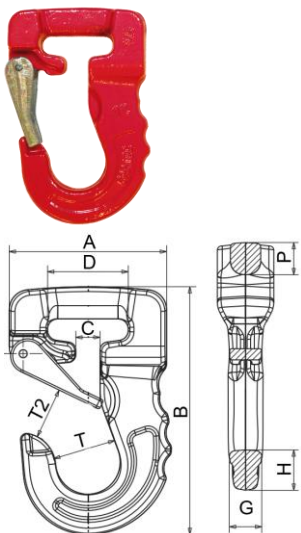
Artikel	Kette	WLL	G	H	O	R	PxL	Gewicht
	mm	t	mm					kg
V 6	6	1,4	7,6	7,8	14	44	4,8x39	0,07
V 7	7	1,9	9	10	17	51	6x47	0,12
V 8	8	2,5	10	11,5	18	61,5	6,3x53	0,19
V 10	10	4	12,6	13,8	22,5	72	8x63	0,38
V 13	13	6,7	16,7	19	27,5	88	10x79	0,73
V 16	16	10	21	21	33	103	14x106	1,43
V 20	20	16	23,5	29,5	41,5	115	16x126	2,65
V 22	22	19	27	29	48,5	135	16x150	3,75
V 26	26	26,5	30	32	56	171	19x165	5,7

Rundschlingen-Verbindungsglied, GK 10



Artikel	Kette	WLL	D	E	G	H	O	R	PxL	Gewicht
	mm	t	mm							kg
RV 7/8	8	2,5	30	18	10	11,5	18	66	6,3x53	0,30
RV 10	10	4	40	22	12,6	12,6	22,5	81	8x63	0,60
RV 13	13	6,7	50	27,5	16,6	19	27,5	104	10x79	1,10
RV 16	16	10	65	40	21	21	33	112,5	14x106	2,00

Jokerhaken für Rundschlingen und Hebebänder, GK 8

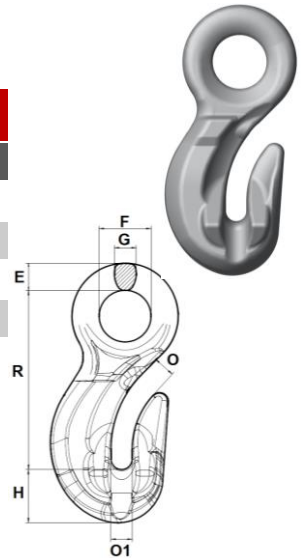


Artikel	WLL	A	B	C	D	G	H	P	T	Gewicht
	t	mm								kg
JH 1.0	1	78	123	12	41	17	20	16	31	0,70
JH 2.0	2	91	148	19	55	21	26	17	40	1,20
JH 3.0	3	113	175	21	55	25	32	25	50	2,20
JH 4.0	4	133	223	40	70	36	40	36	59,5	4,50
JH 5.0	5	113	223	40	70	36	40	36	59,5	4,50
JH 6.0	6	133	223	40	70	36	40	36	59,5	4,50
JH 8.0	8	113	317	50	100	45	63	55	80	12,50
JH 10.0	10	133	317	50	100	45	63	55	80	12,50

KOMPONENTEN

Verkürzungshaken mit Öse, GK 10

Artikel	Kette	WLL	E	F	G	H	O	O1	R	Gewicht
	mm	t	mm							kg
VHÖ 6	6	1,4	10,5	18	8	18	8,5	8	63,5	0,23
VHÖ 7/8	7/8	2,5	13,5	24	10	24,5	9,5	9	83	0,52
VHÖ 10	10	4	16	31	13	29,5	14	13,5	106	1,00
VHÖ 13	13	6,7	20	38	16	39	16,5	15,5	132	2,10
VHÖ 16	16	10	27	48	21,5	46	21,5	20	166	3,95

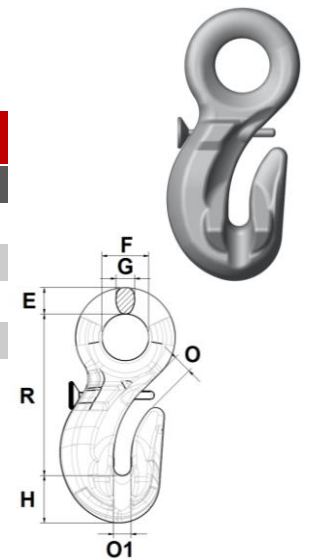


Verkürzungshaken mit Öse und Sicherung, GK 10

Artikel	Kette	WLL	E	F	G	H	O	O1	R	Gewicht
	mm	t	mm							kg
VHÖS 6	6	1,40	10,5	18	8	18	8,5	8	63,5	0,23
VHÖS 7/8	7/8	2,50	13,5	24	10	24,5	9,5	9	83	0,52
VHÖS 10	10	4,00	16	31	13	29,5	14	13,5	106	1,00
VHÖS 13	13	6,70	20	38	16	39	16,5	15,5	132	2,10
VHÖS 16	16	10,00	27	48	21,5	46	21,5	20	166	3,95

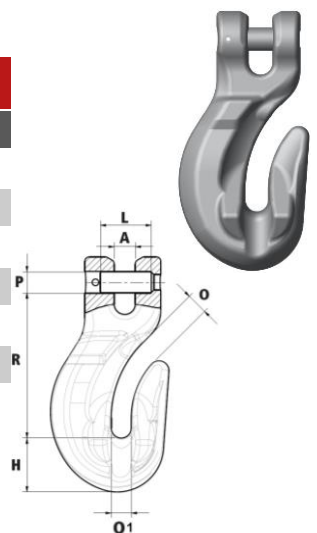


» Sicherung als Ersatzteil verfügbar.



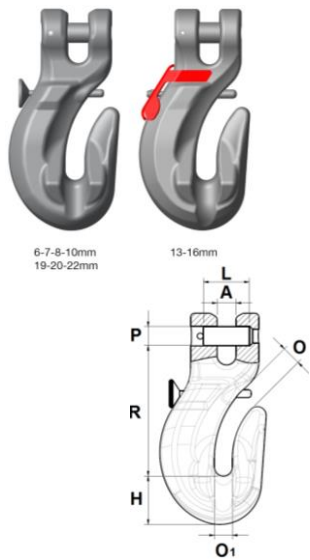
Verkürzungshaken mit Gabel, GK 10

Artikel	Kette	WLL	A	H	O	O1	R	PxL	Gewicht
	mm	t	mm					kg	
VHG 6	6	1,4	7	17,5	8,5	8	51	7,4x16,5	0,23
VHG 7/8	7/8	2,5	9	24	9,3	8,5	66	9,6x23	0,50
VHG 10	10	4	11,5	29	13,5	13	82	12,5x29,5	1,00
VHG 13	13	6,7	14,5	39	16,5	15,5	106	16x37	2,10
VHG 16	16	10	17,5	46	22	20	130	20x52	3,80
VHG 20	19/20	16	22	57	26	24	162	24x73	7,35
VHG 22	22	19	25	63	29,5	27	178	27x71	9,53



KOMPONENTEN

Verkürzungshaken mit Gabel und Sicherung, GK 10

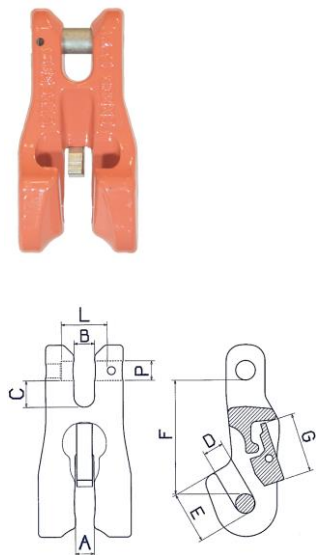


Artikel	Kette	WLL	A	H	O	O1	R	PxL	Gewicht	
	mm	t	mm							kg
VHGS 6	6	1,4	7	17,5	8,5	8	51	7,4x16,5	0,23	
VHGS 7/8	7/8	2,5	9	24	9,3	8,5	66	9,6x23	0,50	
VHGS 10	10	4	11,5	29	13,5	13	82	12,5x29,5	1,00	
VHGS 13	13	6,7	14,5	39	16,5	15,5	106	16x37	2,10	
VHGS 16	16	10	17,5	46	22	20	130	20x52	3,80	
VHGS 19/20	19/20	16	22	57	26	24	162	24x73	7,35	
VHGS 22	22	19	25	63	29,5	27	178	27x71	9,53	

» Sicherung als Ersatzteil verfügbar.

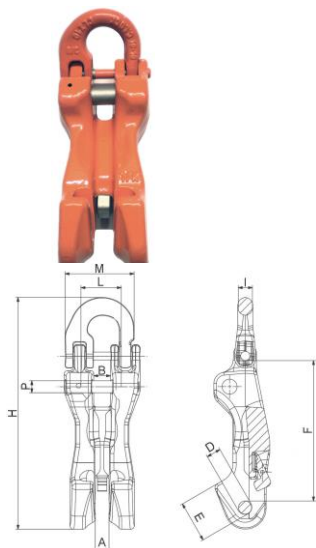


Verkürzungsklaue mit Gabel, GK 10



Artikel	Kette	WLL	B	C	D	E	F	G	PxL	Gewicht	
	mm	t	mm								kg
VK 6	6	1,40	8	10	8	19	45	23	7,5 x 17,5	0,21	
VK 8	8	2,50	9,5	10	9,5	23,5	56	29	10 x 22,5	0,48	
VK 10	10	4,00	12	14,5	12	32,5	78	36	13 x 31,5	1,12	
VK 13	13	6,70	15,5	18	15,5	44	90	35	16 x 42	1,83	
VK 16	16	10,00	21	21	19	50	106	38	21 x 51,5	2,83	

Verkürzungsklaue mit Halbverbindungsglied, GK 10



Artikel	Kette	WLL	A	B	C	D	E	F	G	H	I	M	PxL	Ge- wicht
	mm	t	mm											kg
RVK 8	8	2,50	9	9	10	9	23	56	29	164	10	50	10x34	0,85
RVK 10	10	4,00	12	12	14	12	32	78	36	193	12	60	13x39	1,61
RVK 13	13	6,70	15	15	18	15	44	90	35	249	16	76	16x53	3,27
RVK 16	16	10,00	19	21	21	19	50	106	38	303	20	97	21x70	5,75

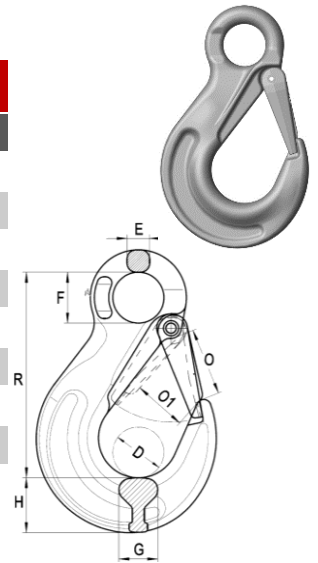
KOMPONENTEN

Ösenhaken, GK 10

Artikel	Kette	WLL	D	E	F	G	H	O	O1	R	Gewicht
	mm	t	mm								kg
ÖH 6	6	1,4	18	10	20	16,5	21	25	19	84,5	0,34
ÖH 7/8	7/8	2,5	24	11	25	19	27	32	25	106	0,56
ÖH 10	10	4	30	16	34	26	33	40	31	131	1,20
ÖH 13	13	6,7	38	19	43	33	42	48	39	164	2,35
ÖH 16	16	10	44	25	50	40	50	55	45	182,5	3,72
ÖH 19/20	19/20	16	53	27	55	48	54	61	54	205	5,95
ÖH 22	22	19	60	30	60	50	61	71	61	225	7,87
ÖH 26	26	26,5	72	36	70	60	69	84	73	265	13,80



» Sicherung als Ersatzteil verfügbar.

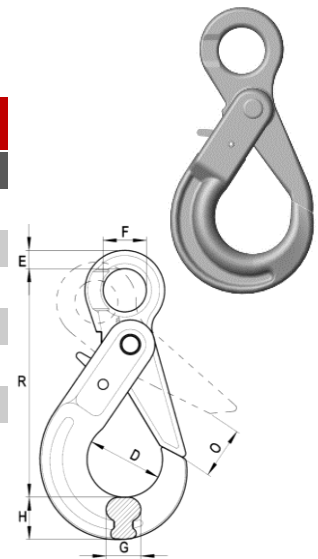


Selbstschließender Haken mit Öse, GK 10

Artikel	Kette	WLL	D	E	F	G	H	O	R	Gewicht
	mm	t	mm							kg
SSHÖ 6	6	1,4	35	11	21	16	20,5	28	110	0,53
SSHÖ 7/8	7/8	2,5	43,5	12	27	20	26	34	136	0,89
SSHÖ 10	10	4	56	15	34,5	24,5	30	45	168,5	1,58
SSHÖ 13	13	6,7	69	20	40	34,5	40	51,5	205	3,16
SSHÖ 16	16	10	80	27	50	35,5	50	60	251,5	6,05
SSHÖ 19/20	19/20	16	101	30	60	46	61	77	306	11,00
SSHÖ 22	22	19	110	32	70	51	67	84	340	15,00



» Sicherung als Ersatzteil verfügbar.

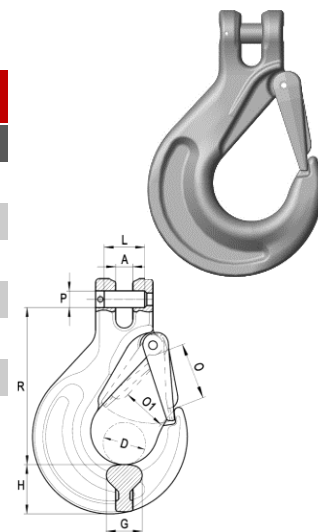


Schlupfhaken mit Gabel, GK 10

Artikel	Kette	WLL	A	D	G	H	O	O1	R	PxL	Gewicht
	mm	t	mm								kg
SHG 6	6	1,4	7	18	16,5	20	25	19	69	7,4x16,5	0,27
SHG 8	7/8	2,5	9	25	19	28	32	26	94,5	9,6x23	0,61
SHG 10	10	4	11,5	30	25	33	39	31	109	12,5x29,5	1,12
SHG 13	13	6,7	14,5	38	30	40	48	39	135	16x37	2,00
SHG 16	16	10	17,5	44	37	47	55	45	155	20x52	3,40
SHG 19/20	19/20	16	23	52	51	52	61	53	183	24x73	6,80
SHG 22	22	19	24,5	60	50	62	71	61	212	27x71	9,00

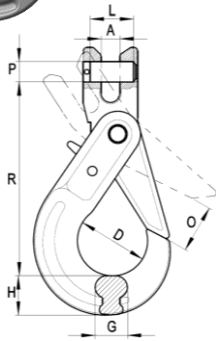


» Sicherung als Ersatzteil verfügbar.



KOMPONENTEN

Selbstschließendes Haken mit Gabel, GK 10

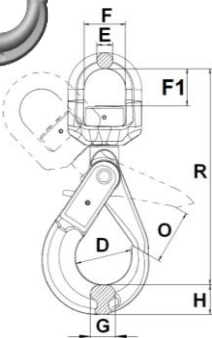


Artikel	Kette	WLL	A	D	G	H	O	R	PxL	Gewicht	
	mm	t	mm								kg
SSHG 6	6	1,4	6,7	35	16	20,5	28	94	7,4 x 16,5	0,50	
SSHG 7	7/8	2,5	8,5	43,5	20	26	34	123	9,6x23	0,96	
SSHG 10	10	4	12	56	24,5	30	45	143,5	12,5 x 29,5	1,60	
SSHG 13	13	6,7	15	69	34,5	40	51,5	179,5	16x37	3,13	
SSHG 16	16	10	19	80	35,5	50	60	217	20x52	5,80	
SSHG 19/20	19/20	16	22	101	46	61	77	272	24x73	11,4	
SSHG 22	22	19	25	110	51	67	84	300	27x71	15,2	



» Sicherung als Ersatzteil verfügbar.

Selbstschließendes Sicherheitswirbelhaken, GK 10

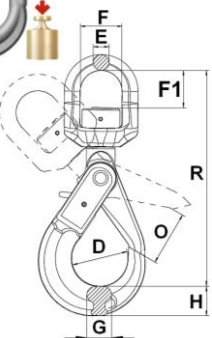


Artikel	Kette	WLL	D	E	F	F1	G	H	O	R	Gewicht	
	mm	t	mm									kg
SSWH 6	6	1,4	35	13	35	30	16	20,5	28	160	0,8	
SSWH 7/8	7/8	2,5	43,5	13	35	30	20	26	34	181	1,1	
SSWH 10	10	4	56	16	41	37	24,5	30	45	218	2	
SSWH 13	13	6,7	69	21	50	45	34,5	40	51,5	267	4	
SSWH 16	16	10	80	25	65	55	35,5	50	60	325	8	
SSWH 19/20	19/20	16	101	32	83	60	46	61	77	398	15,1	
SSWH 22	22	19	110	35	90	74	51	67	84	448	20,9	



» Sicherung als Ersatzteil verfügbar.

Selbstschließendes Sicherheitswirbelhaken, drehbar unter Last, GK 10



Artikel	Kette	WLL	D	E	F	F1	G	H	O	R	Gewicht	
	mm	t	mm									kg
SKB 6	6	1,4	35	13	35	30	16	20,5	28	160	0,8	
SKB 7/8	7/8	2,5	43,5	13	35	30	20	26	34	181	1,1	
SKB 10	10	4	56	16	41	37	24,5	30	45	218	2	
SKB 13	13	6,7	69	21	50	45	34,5	40	51,5	267	4	
SKB 16	16	10	80	25	65	55	35,5	50	60	325	8	
SKB 19/20	19/20	16	101	32	83	60	46	61	77	398	15,1	
SKB 22	22	19	110	35	90	74	51	67	84	448	20,9	



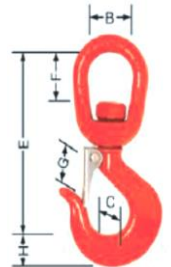
» Sicherung als Ersatzteil verfügbar.

» Kugelgelagert, drehbar unter Last

KOMPONENTEN

Wirbelhaken, GK 8

Artikel	Kette	WLL	D	E	F	G	H	O	Gewicht
	mm	t	mm						kg
WH 8-6	6	1,12	113	18	20	14	25	30	0,38
WH 8-8	8	2,00	155	21	25	19	42	44	1
WH 8-10	10	3,15	162	23	30	21	42	44	1,2
WH 8-13	13	5,30	190	32	33	28	43	51	2,08
WH 8-16	16	8,00	247	40	43	35	61	64	4,45

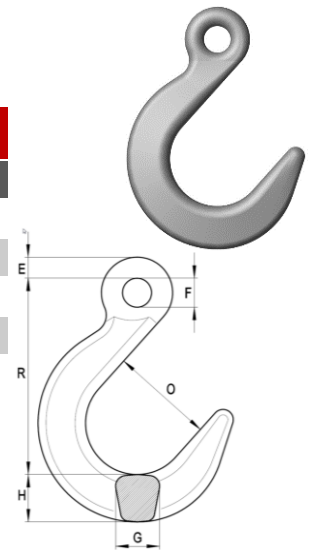


» Sicherung als Ersatzteil verfügbar.



Containerhaken mit Öse (Gießereihaken), GK 10

Artikel	Kette	WLL	E	F	G	H	O	R	Gewicht
	mm	t	mm						kg
CHÖ 7/8	7/8	2,5	13,5	18	26	31	63	122,5	1,13
CHÖ 10	10	4	16	22	32	36	77	149	2
CHÖ 13	13	6,7	19	27	39	43	88	173,5	3,3
CHÖ 16	16	10	24	32	45	50	100	205	5,3
CHÖ 20	19/20	16	27	38	51	61	115	237	7,7

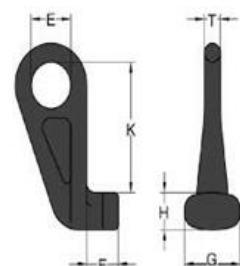


Containerhaken für Überseecontainer, GK 10

Artikel	WLL	Ausführung	K	E	F	T	G	H	Gewicht
	t		mm						kg
CCHÜG	12,5	Gerade	192	70	46	25	75	48	4,0
CCHÜR	12,5	Rechts	192	70	46	25	75	48	4,0
CCHÜL	12,5	Links	192	70	46	25	75	48	4,0



- » Gerade: für Hebevorgänge mit senkrechtem Zug
- » Links / Rechts: für Hebevorgänge mit Neigungswinkel <math><45^\circ</math>, nur paarweise verwenden

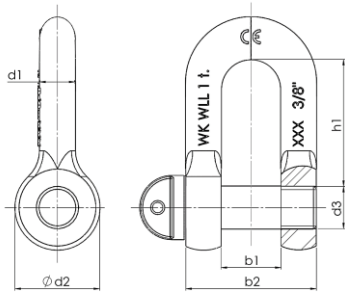


KOMPONENTEN

Schäkel, hochfest, gerade Form



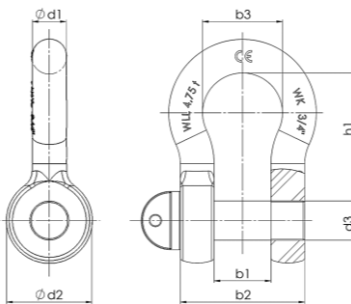
Artikel	WLL	b ₁	b ₂	d ₁ min.	d ₂ max.	d ₃ min.	Gewicht
	t	mm					kg
SGR 0.5	0,5	12	26	6	22	8	0,05
SGR 0.75	0,75	13	29	8	25,5	9,5	0,08
SGR 1.0	1,0	16	36	9,5	28,5	11	0,13
SGR 1.5	1,5	18	40	11	31,5	12,5	0,17
SGR 2.0	2,0	21	47	12,5	35	15,5	0,30
SGR 3.25	3,25	27	59	15,5	47,5	19	0,57
SGR 4.75	4,75	32	70	19	54	22	0,98
SGR 6.5	6,5	36	80	22	60	25	1,46
SGR 8.5	8,5	43	93	25	66,5	28,5	1,96
SGR 9.5	9,5	46	104	28,5	73	32	2,75
SGR 12.0	12,0	52	116	31,5	82,5	35	4,11
SGR 13.5	13,5	57	127	35	89	38	5,20
SGR 17.0	17,0	60	136	38	95	41	6,81
SGR 25.0	25,0	73	161	44	114	51	11,30
SGR 35.0	35,0	83	185	50,5	133,5	57	16,5



Schäkel, hochfest, geschweifte Form



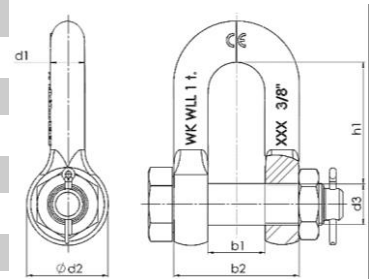
Artikel	WLL	b ₁	b ₂	b ₃ min.	d ₁ min.	d ₂ max.	Gewicht
	t	mm					kg
SGW 0.5	0,5	12	26	19	6	22	0,05
SGW 0.75	0,75	13	29	20,5	8	25,5	0,08
SGW 1.0	1,0	16	36	23,5	9,5	28,5	0,15
SGW 1.5	1,5	18	40	27	11	31,5	0,20
SGW 2.0	2,0	21	47	30	12,5	35	0,31
SGW 3.25	3,25	27	59	38	15,5	47,5	0,62
SGW 4.75	4,75	32	70	44,5	19	54	1,00
SGW 6.5	6,5	36	80	50,5	22	60	1,58
SGW 8.5	8,5	43	93	58,5	25	66,5	2,30
SGW 9.5	9,5	46	104	66,5	28,5	73	3,05
SGW 12.0	12,0	52	116	73	31,5	82,5	4,31
SGW 13.5	13,5	57	127	82,5	35	89	5,98
SGW 17.0	17,0	60	136	85,5	38	95	7,21
SGW 25.0	25,0	73	161	114	44	114	12,70
SGW 35.0	35,0	83	185	133,5	50,5	133,5	18,20



KOMPONENTEN

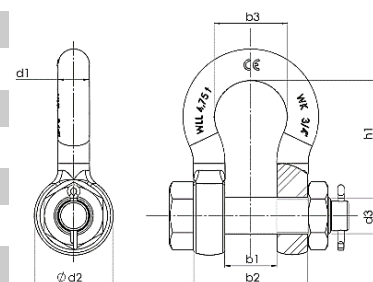
Schäkel, hochfest, gerade Form, mit Mutter und Splint

Artikel	WLL	b ₁	b ₂	d ₁ min.	d ₂ max.	d ₃ min.	Gewicht
	t	mm					kg
SGR MS 0.5	0,5	12	26	6	22	8	0,06
SGR MS 0.75	0,75	13	29	8	25,5	9,5	0,10
SGR MS 1.0	1,0	16	36	9,5	28,5	11	0,14
SGR MS 1.5	1,5	18	40	11	31,5	12,5	0,18
SGR MS 2.0	2,0	21	47	12,5	35	15,5	0,32
SGR MS 3.25	3,25	27	59	15,5	47,5	19	0,65
SGR MS 4.75	4,75	32	70	19	54	22	1,03
SGR MS 6.5	6,5	36	80	22	60	25	1,62
SGR MS 8.5	8,5	43	93	25	66,5	28,5	2,18
SGR MS 9.5	9,5	46	104	28,5	73	32	2,87
SGR MS 12.0	12,0	52	116	31,5	82,5	35	4,60
SGR MS 13.5	13,5	57	127	35	89	38	6,00
SGR MS 17.0	17,0	60	136	38	95	41	7,69
SGR MS 25.0	25,0	73	161	44	114	51	12,69
SGR MS 35.0	35,0	83	185	50,5	133,5	57	17,90



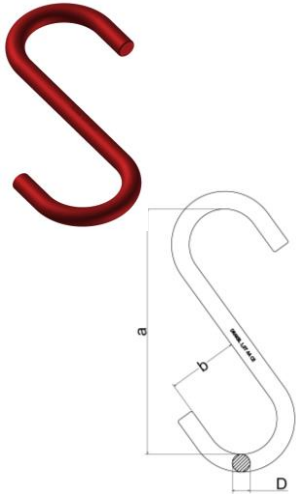
Schäkel, hochfest, geschweifte Form, mit Mutter und Splint

Artikel	WLL	b ₁	b ₂	b ₃ min.	d ₁ min.	d ₂ max.	Gewicht
	t	mm					kg
SGW MS 0.5	0,5	12	26	19	6	22	0,07
SGW MS 0.75	0,75	13	29	20,5	8	25,5	0,10
SGW MS 1.0	1,0	16	36	23,5	9,5	28,5	0,15
SGW MS 1.5	1,5	18	40	27	11	31,5	0,21
SGW MS 2.0	2,0	21	47	30	12,5	35	0,34
SGW MS 3.25	3,25	27	59	38	15,5	47,5	0,68
SGW MS 4.75	4,75	32	70	44,5	19	54	1,11
SGW MS 6.5	6,5	36	80	50,5	22	60	1,66
SGW MS 8.5	8,5	43	93	58,5	25	66,5	2,35
SGW MS 9.5	9,5	46	104	66,5	28,5	73	3,22
SGW MS 12.0	12,0	52	116	73	31,5	82,5	4,98
SGW MS 13.5	13,5	57	127	82,5	35	89	6,36
SGW MS 17.0	17,0	60	136	85,5	38	95	8,14
SGW MS 25.0	25,0	73	161	114	44	114	14,29
SGW MS 35.0	35,0	83	185	133,5	50,5	133,5	20,10



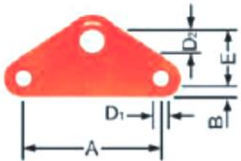
KOMPONENTEN

S-Haken, GK 8



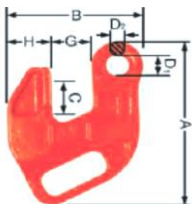
Artikel	Kette	WLL	E	G	R	D	B	Gewicht
	mm	t	mm					
SH 8-6	6	1,12	180	64	32	22	32	1,20
SH 8-7	7	1,50	200	70	35	26	35	1,90
SH 8-8	8	2,00	230	80	40	32	40	3,40
SH 8-10	10	3,15	260	90	45	36	45	4,80
SH 8-13	13	5,30	400	140	70	51	68	14,60
SH 8-16	16	8,00	500	160	80	63	80	27,40
SH 8-18	18	10,00	550	166	83	72	85	39,00

Ausgleichswippe, GK 8



Artikel	Kette	WLL		E	A	D 1	D 2	B	C	F	Gewicht
		0°-45°	45°-60°								
	mm	t	t	mm							kg
AW 8-6	6	1,60	1,12	42	100	14	18	8	11	10	0,40
AW 8-8	8	2,80	2,00	56	130	18	22	10	15	12	0,80
AW 8-10	10	4,25	3,15	70	160	22	28	13	19	15	1,50
AW 8-13	13	7,50	5,30	91	210	28	40	16	25	20	3,40
AW 8-16	16	11,20	8,00	110	260	36	42	20	20	25	9,56
AW 8-18	18	14,00	10,00	130	290	40	54	23	34	25	8,40
AW 8-20	20	17,00	12,50	130	300	42	54	25	35	30	10,90
AW 8-22	22	21,20	15,00	140	330	46	56	28	39	35	15,20
AW 8-26	26	30,00	21,20	170	390	54	66	33	46	40	24,70
AW 8-32	32	45,00	31,50	210	480	68	80	40	54	50	47,40

Rohrtransporthaken, GK 8



Artikel	Kette	WLL	B	A	D1	D2	G	H	C	Gewicht
RTH 8-13	13	5,30	174	226	28	20	49	57	60	3,30
RTH 8-22	22	15,00	274	345	44	30	80	90	95	15,12

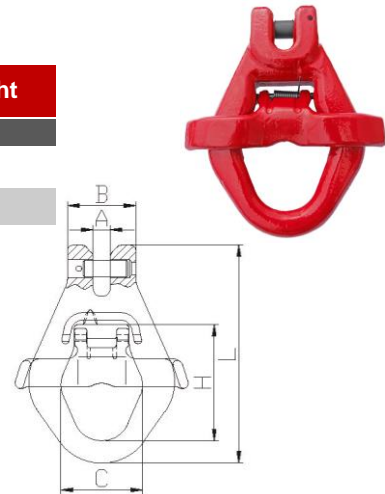
KOMPONENTEN

Absetzkipperhaken mit Gabel u. geschmiedeter S-Klappe, GK 8

Artikel	Kette	WLL	E	F	B	A	Gewicht
	mm	t	mm				kg
AKH 8-13	13	5,30	141	57	65	125	1,80
AKH 8-16	16	8,00	148	57	65	127	2,60

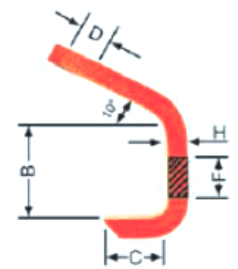


» Sicherung als Ersatzteil verfügbar.



Plattenhaken für Spreizketten, GK 8

Artikel	Kette	WLL	B	C	D	F	H	Gewicht
	mm	t	mm				kg	
PH 8-6	6	1,60	90	60	32	60	20	2,40
PH 8-8	8	2,80	90	80	38	70	25	3,50
PH 8-10	10	4,25	140	90	50	80	30	8,00
PH 8-13	13	7,50	145	100	62	90	35	10,50
PH 8-16	16	11,20	155	120	76	110	45	16,00
PH 8-18/20	18-20	17,00	175	120	92	120	62	25,00
PH 8-6	6	1,60	90	60	32	60	20	2,40



- » Tragfähigkeit pro Paar
- » Nur bei Neigungswinkel $\beta = 15-30^\circ$ anwenden
- » Andere Abmessungen und Sonderanfertigungen auf Anfrage

Rundstahlkette, GK 10

Artikel	WLL	Nenn- dicke d_n	Teilung p_n	W1	W2	Gewicht
	0° t	mm				kg
RSK 6	1,40	6	18	8,40	22,20	0,9
RSK 8	2,50	8	24	11,30	29,60	1,6
RSK 10	4,00	10	30	13,40	37,00	2,5
RSK 13	6,70	13	39	18,00	48,10	4,2
RSK 16	10,00	16	48	21,40	59,20	6,3
RSK 20	16,00	20	60	26,80	74,00	9,9
RSK 22	19,00	22	66	29,50	81,40	12,0

