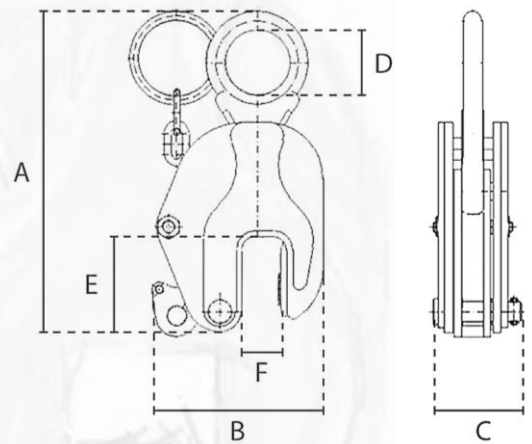


HEBEKLEMMEN

Vertikale Hebeklemme



- » Ausgelegt zum Heben und Transportieren von Stahlblechen und -trägern
- » Gehärtete Klemm- und Festbacke
- » Mit Sperrung für offene und geschlossene Position.
- » Ausgelegt für Bleche mit einer Oberflächenhärte von bis zu HRC 30
- » Mindestlast: 10% der Tragfähigkeit
- » Erfüllt die Maschinenrichtlinie 2006/42/EG. Geliefert mit Prüfzeugnis, CE-Konformitätserklärung und Betriebsanleitung



Artikel	WLL	Klemmbereich	Gewicht
	t	mm	kg
CS 1.0	1,0	0-22	3,6
CS 2.0	2,0	0-30	5,5
CS 3.0	3,0	0-40	10,0
CS 5.0	5,0	0-50	18,0

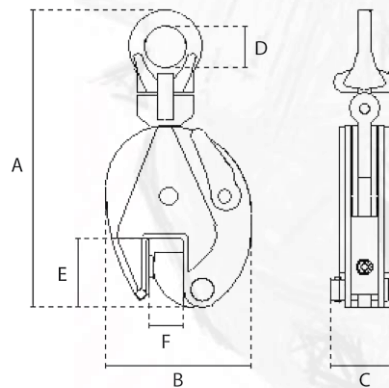
Dimensionen in mm

WLL	A	B	C	D	E	F
1,0 t	260	125	54	47	63	24
2,0 t	395	155	60	55	75	39
3,0 t	360	182	72	50	85	46
5,0 t	390	240	90	65	-	52

HEBEKLEMMEN

Vertikale Hebeklemme mit Schwenköse

- » Ausgelegt zum Heben und Transportieren von Stahlblechen und -trägern
- » Gehärtete Klemm- und Festbacke
- » Mit Sperrung für offene und geschlossene Position
- » Ausgelegt für Bleche mit einer Oberflächenhärte von bis zu HRC 37
- » Mindestlast: 10% der Tragfähigkeit. 5% bei HRC < 27
- » Erfüllt die Maschinenrichtlinie 2006/42/EG. Geliefert mit Prüfzeugnis, CE-Konformitätserklärung und Betriebsanleitung



Artikel	WLL	Klemmbereich	Gewicht
	t	mm	kg
CU 0.5	0,5	0-15	2,0
CU 1.0	1,0	0-20	4,8
CU 2.0	2,0	0-25	6,5
CU 3.0	3,0	0-30	15,0
CU 5.0	5,0	0-50	23,0

Dimensionen in mm

WLL	A	B	C	D	E	F
0,5 t	212	103	36	30	43	17
1,0 t	294	138	50	48	63	22
2,0 t	370	164	52	68	76	27
3,0 t	418	193	78	74	85	32
5,0 t	450	240	88	80	90	52

HEBEKLEMMEN

Horizontale Hebeklemme

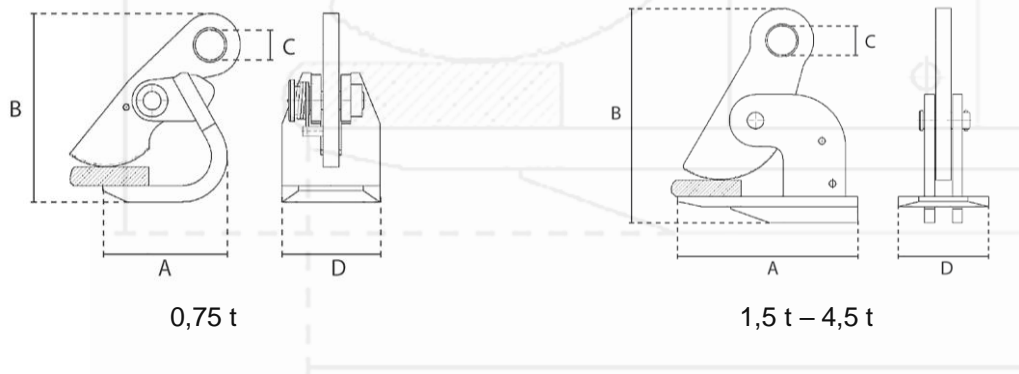


0,75 t



1,5 – 4,5 t

- » Ausgelegt zum Heben und Transportieren von Stahlblechen und -trägern
- » Gehärtete Klemmbacke
- » Muss immer paarweise verwendet werden
- » Ausgelegt für Bleche mit einer Oberflächenhärte von bis zu HRC 37
- » Erfüllt die Maschinenrichtlinie 2006/42/EG. Geliefert mit Prüfzeugnis, CE-Konformitätserklärung und Betriebsanleitung



0,75 t

1,5 t – 4,5 t

Artikel	WLL	Klemmbereich	Gewicht
	t	mm	kg
CH 0,75	0,75	0-50	4,3
CH 1,5	1,5	0-50	7,7
CH 2,5	2,5	0-60	14,1
CH 4,5	4,5	0-100	28,6

Dimensionen in mm

WLL	A	B	C	D
0,75 t	127	218	30	100
1,5 t	220	270	36	110
2,5 t	260	315	40	130
4,5 t	290	425	40	165