

# FAHRWERKE

## Rollfahrwerk

- » Tragfähigkeiten bis 5.000kg erhältlich
- » Leichte und kompakte Ausführung
- » Absturzsicherung und Gummipuffer
- » Große Auswahl an Flanschbreiten
- » Wärmebehandelte Laufräder
- » Geschlossene, wartungsfreie Kugellager
- » Verbinder C für starre Aufhängung und / oder Hakenaufhängung



TSP 0,125 t – 2,0 t



TSP 3,0 t – 5,0 t

### Optionen:

- » Verbinder E für ER2 Elektrokettenzug
- » Flanschbreitenerweiterung W30



TSP mit Verbinder E

Artikel	WLL	Schaft	Flanschbreite	Verbinder	Kurvenradius min.	Gewicht
	t		mm		mm	kg
TSP	0,125	Standard	50-163	C	1 150-1 200	5,1
TSP	0,125	W30	164-305	C	1 150-1 200	5,1
TSP	0,25	Standard	50-163	C	1 150-1 200	5,1
TSP	0,25	W30	164-305	C	1 150-1 200	5,1
TSP	0,5	Standard	50-163	C	1 150-1 200	5,1
TSP	0,5	W30	164-305	C	1 150-1 200	5,1
TSP	1,0	Standard	58-163	C	1 350-1 400	8,0
TSP	1,0	W30	164-305	C	1 350-1 400	8,0
TSP	1,5	Standard	82-204	C	1 600	14,0
TSP	1,5	W30	205-305	C	1 600	14,0
TSP	2,0	Standard	82-204	C	1 600	14,0
TSP	2,0	W30	205-305	C	1 600	14,0
TSP	2,5	Standard	82-204	C	1 800	23,0
TSP	2,5	W30	205-305	C	1 800	23,0
TSP	3,0	Standard	82-204	C	1 800	23,0
TSP	3,0	W30	205-305	C	1 800	23,0
TSP	5,0	Standard	100-204	C	2 400	50,0
TSP	5,0	W30	205-305	C	2 400	50,0

# FAHRWERKE

## Haspelfahrwerk



TSG 0,125 t – 3,0 t



TSG 5,0 t – 30,0 t

- » Tragfähigkeiten bis 30.000kg erhältlich
- » Leichte und kompakte Ausführung
- » Absturzsicherung und Gummipuffer
- » Große Auswahl an Flanschbreiten
- » Wärmebehandelte Laufräder
- » Verbinder C für starre Aufhängung und / oder Hakenaufhängung bis 5.000 kg
- » Handkette: Länge 3m; Ø 5,0 x 25,0 mm

### Optionen:

- » Verbinder E für ER2 Elektrokettenzug
- » Flanschbreitenerweiterung W30



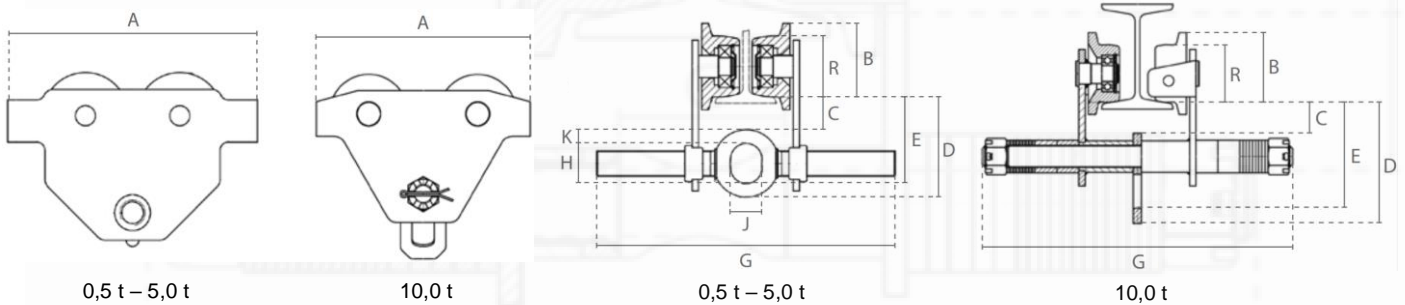
TSG mit Verbinder E

Artikel	WLL	Schaft	Flanschbreite	Verbinder	Kurvenradius min.	Gewicht
	t		mm		mm	kg
TSG	0,125	Standard	58-163	C	1 350-1 400	13,5
TSG	0,125	W30	164-305	C	1 350-1 400	13,5
TSG	0,25	Standard	58-163	C	1 350-1 400	13,5
TSG	0,25	W30	164-305	C	1 350-1 400	13,5
TSG	0,5	Standard	58-163	C	1 350-1 400	13,5
TSG	0,5	W30	164-305	C	1 350-1 400	13,5
TSG	1,0	Standard	58-163	C	1 350-1 400	13,5
TSG	1,0	W30	164-305	C	1 350-1 400	13,5
TSG	1,5	Standard	82-204	C	1 600	20,0
TSG	1,5	W30	205-305	C	1 600	20,0
TSG	2,0	Standard	82-204	C	1 600	21,0
TSG	2,0	W30	205-305	C	1 600	21,0
TSG	2,5	Standard	82-204	C	1 800	30,0
TSG	2,5	W30	205-305	C	1 800	30,0
TSG	3,0	Standard	82-204	C	1 800	30,0
TSG	3,0	W30	205-305	C	1 800	30,0
TSG	5,0	Standard	100-204	C	2 400	60,0
TSG	5,0	W30	205-305	C	2 400	60,0
TSG	7,5	Standard	150-220	-	3 000-3 100	115,0
TSG	7,5	W30	221-305	-	3 000-3 100	115,0
TSG	10,0	Standard	150-220	-	3 000-3 100	115,0
TSG	10,0	W30	221-305	-	3 000-3 100	115,0
TSG	15,0	Standard	150-220	-	-	271,0
TSG	15,0	W30	221-305	-	-	271,0
TSG	20,0	Standard	150-220	-	-	271,0
TSG	20,0	W30	221-305	-	-	271,0
TSG	30,0	Standard	175 und 190	-	-	450,0

# FAHRWERKE

## Rollfahrwerk

- » Tragfähigkeiten bis 10.000kg erhältlich
- » Individuell einstellbar durch Drehen des Tragbolzens. Ab 10 ton individuell einstellbar durch Anpassen der Distanzscheiben
- » Sicherheitsbügel dienen als Absturzsicherung, Radbruch- und Aufprallschutz. Zusätzlich ausgestattet mit Kippenschutz
- » Dauerhaft geschmierte, kugelgelagerte Räder ermöglichen ein sanftes und gleichmäßiges Verfahren
- » Ausgelegt für die meisten handelsüblichen I- und H-Trägerprofile
- » Erfüllt die Maschinenrichtlinie 2006/42/EG. Geliefert mit Prüfzeugnis, CE-Konformitätserklärung und Betriebsanleitung



Artikel	WLL	Trägerbreite	Min. Radius	Rad Ø	Gewicht
	t	mm	m	mm	kg
LKHW 0.5	0,5	50-305	0,5	55	5,4
LKHW 1.0	1,0	58-305	0,7	68	9,3
LKHW 2.0	2,0	66-305	0,9	80	14,8
LKHW 3.0	3,0	74-305	1,2	100	24,1
LKHW 5.0	5,0	90-305	1,0	120	41,1
LKHW 10.0	10,0	130-305	1,2	150	89,9

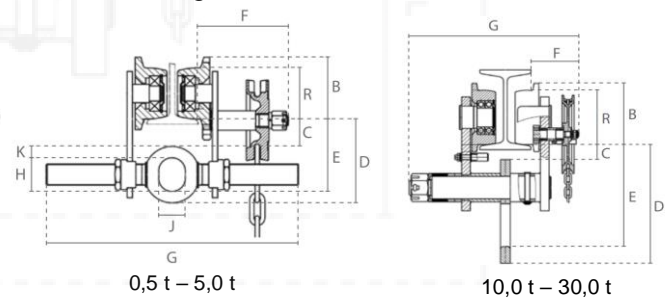
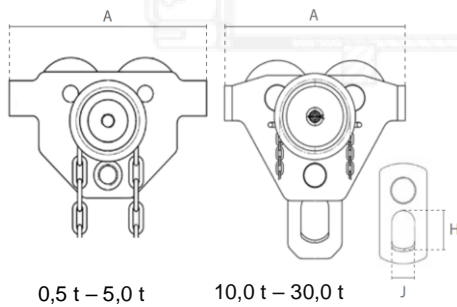
Dimensionen in mm									
WLL	A	B	C	D	E	G	H	J	K
0,5 t	198	68	40	94	82	385	28	25	13
1,0 t	238	82	31	102	85	388	37	29	17
2,0 t	277	95	31	119	99	405	48	36	20
3,0 t	324	116	31	139	113	429	56	46	26
5,0 t	373	138	40	161	133	435	65	52	28
10,0 t	468	165	40	318	273	513	72	115	-

# FAHRWERKE

## Haspelfahrwerk



- » Tragfähigkeiten bis 30.000kg erhältlich
- » Individuell einstellbar durch Drehen des Tragbolzens. Ab 10 ton individuell einstellbar durch Anpassen der Distanzscheiben
- » Sicherheitsbügel dienen als Absturzsicherung, Radbruch- und Aufprallschutz. Zusätzlich ausgestattet mit Kippschutz
- » Dauerhaft geschmierte, kugellagerte Räder ermöglichen ein sanftes und gleichmäßiges Verfahren
- » Ausgelegt für die meisten handelsüblichen I- und H-Trägerprofile
- » Standard mit Handkette für 3 Meter Bedienhöhe
- » Erfüllt die Maschinenrichtlinie 2006/42/EG. Geliefert mit Prüfzeugnis, CE-Konformitätserklärung und Betriebsanleitung



Artikel	WLL	Trägerbreite	Min. Radius	Rad Ø	Gewicht
	t	mm	m	mm	kg
LKHK 0.5	0,5	50-305	0,5	55	8,9
LKHK 1.0	1,0	58-305	0,7	68	13,0
LKHK 2.0	2,0	66-305	0,9	80	17,8
LKHK 3.0	3,0	74-305	1,2	100	29,1
LKHK 5.0	5,0	90-305	1,0	120	46,1
LKHK 10.0	10,0	130-305	2,5	150	91,0
LKHK 20.0	20,0	136-305	4,5	175	232,0
LKHK 30.0	30,0	136-305	4,5	210	241,0

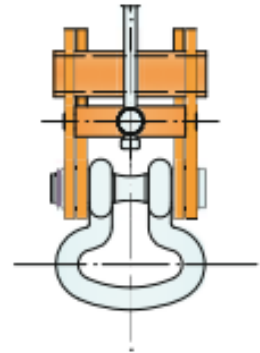
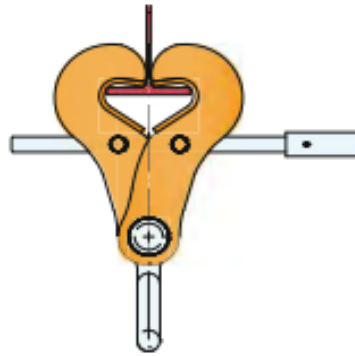
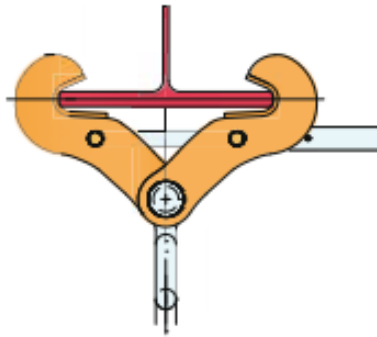
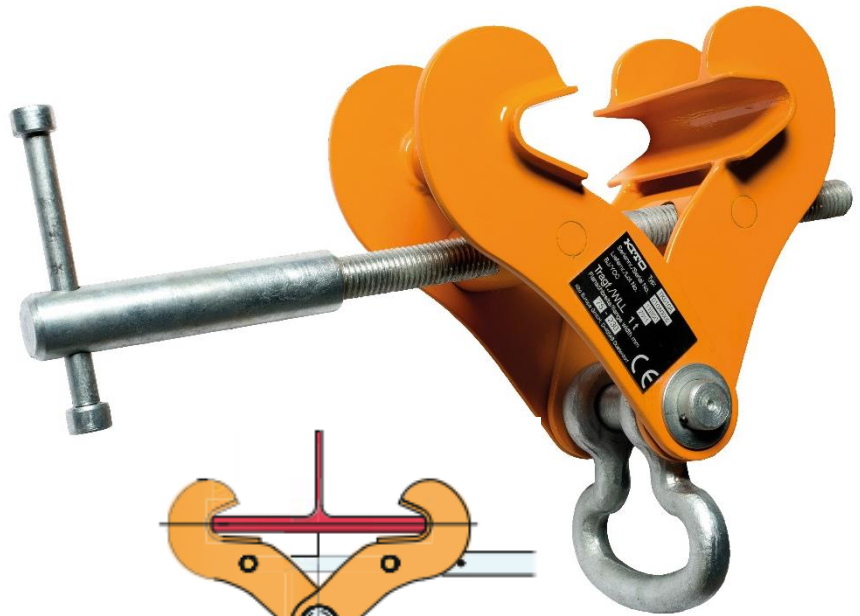
### Dimensionen in mm

WLL	A	B	C	D	E	F	G	H	J	K
0,5 t	198	68	40	94	82	103	385	28	25	13
1,0 t	238	82	31	102	85	103	388	37	29	17
2,0 t	277	95	31	119	99	103	405	48	36	20
3,0 t	324	116	31	139	113	136	429	56	46	26
5,0 t	373	138	40	161	133	140	435	65	52	28
10,0 t	467	165	40	318	273	122	432	115	72	-
20,0 t	562	204	52	320	256	194	526	85	100	-
30,0 t	680	247	45	370	300	208	545	100	110	-

# TRÄGERKLEMME

## Trägerklemme

- » Tragfähigkeiten bis 10.000kg erhältlich
- » Ergonomisches Design
- » Schäkel serienmäßig
- » Gewindestange korrosionsbeständig (verzinkt)
- » Entspricht DIN EN 13155 Lose Lastaufnahmemittel
- » Schäkel geeignet für:
  - bis 45° Schrägzug quer zum Träger
  - bis 15° Schrägzug längs zum Träger
- » Bolzen - mittig 10% verjüngt - Optimale Zentrierung des Hebezeugs
- » Große Kontaktflächen für bessere Lastverteilung



**toro**

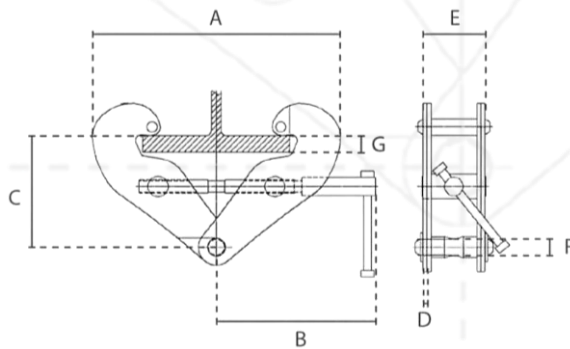
Artikel	WLL	Flanschbreite	Bauhöhe	Belastungsreduktion in % von der zulässigen Belastung der Klemme im Winkel zur Vertikalen		Gewicht
				Längs zum Träger	Quer zum Träger	
	t	mm	mm			kg
TK010A	1,0	75-230	207	0° - 15°	0° - 45°	4,0
TK020A	2,0	75-230	205	0° - 15°	0° - 45°	5,3
TK030A	3,0	75-230	254	0° - 15°	0° - 45°	9,0
TK030B	3,0	140-320	284	0° - 15°	0° - 45°	11,0
TK050A	5,0	75-230	265	0° - 15°	0° - 45°	11,0
TK050B	5,0	140-320	283	0° - 15°	0° - 45°	13,5
TK075A	7,5	90-320	328	0° - 15°	0° - 45°	20,0
TK100A	10,0	90-320	328	0° - 15°	0° - 45°	20,0

# TRÄGERKLEMME

## Trägerklemme



- » Vielseitig einsetzbar als Zug- und Hebeklemme oder als Anschlagpunkt
- » Einfacher Gebrauch und großer Klemmbereich
- » Individuell einstellbar durch Drehen der Gewindespindel
- » Erfüllt die Maschinenrichtlinie 2006/42/EG. Geliefert mit Prüfzeugnis, CE-Konformitätserklärung und Betriebsanleitung



Artikel	WLL	Trägerbreite	Gewicht
	t	mm	kg
TRK 1.0	1,0	75-220	3,8
TRK 2.0	2,0	75-220	4,6
TRK 3.0	3,0	80-320	9,0
TRK 5.0	5,0	80-320	11,0
TRK 10.0	10,0	90-320	16,0
TRK 20.0	20,0	90-370	39,6

### Dimensionen in mm

WLL	A min.	A max.	B	C min.	C max.	D	E	F
1,0 t	180	360	215	102	155	5	74	22
2,0 t	180	360	215	102	155	6	76	22
3,0 t	235	490	260	140	225	8	103	24
5,0 t	235	490	260	140	225	10	110	28
10,0 t	320	505	260	170	225	12	120	40
20,0 t	512	713	431	315	361	16	196	70