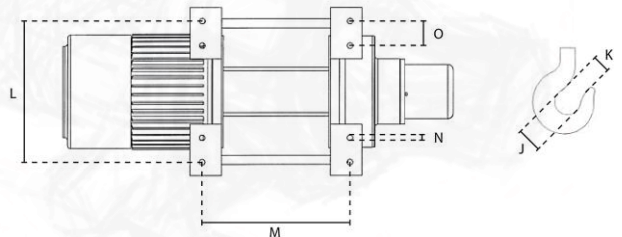
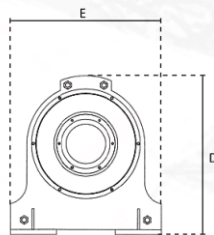
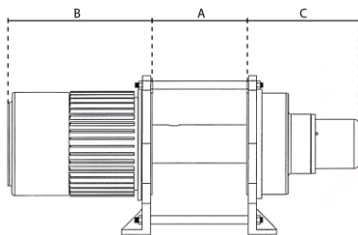


# SEILWINDEN

## Elektrische Drahtseilwinde 400 Volt



- » Ausgelegt für Zugarbeiten
- » Ausgelegt für eine Vielzahl von industriellen Anwendungen
- » Permanent geschmiertes Getriebe sorgt für reibungslosen und geräuscharmen Betrieb
- » Betriebsfertig geliefert mit Steuerschalter, Stromkabel und Stahlkabel mit Lasthaken
- » Erfüllt die Maschinenrichtlinie 2006/42/EG  
Geliefert mit Prüfzeugnis, CE-Konformitätserklärung und Betriebsanleitung
- » Auch mit Funkfernsteuerung erhältlich



Artikel	WLL	Betriebsspannung	Zugbereich	Zuggeschwindigkeit	Stahlkabel	Leistung	Gewicht
	t	V	m	m / min	m x Ø mm	kW	kg
DPT 0.3	0,3	400	28	14,1	30 x 7	0,75	38,0
DPT 0.5	0,5	400	43	18,9	45 x 8	1,50	76,0
DPT 1.0	1,0	400	43	12,9	45 x 10	2,25	152,0
DPT 2.0	2,0	400	68	17,4	70 x 12	3,75	364,0
DPT 3.0	3,0	400	68	19,7	70 x 16	5,62	391,0
DPT 5.0	5,0	400	68	12,0	70 x 20	7,50	472,0

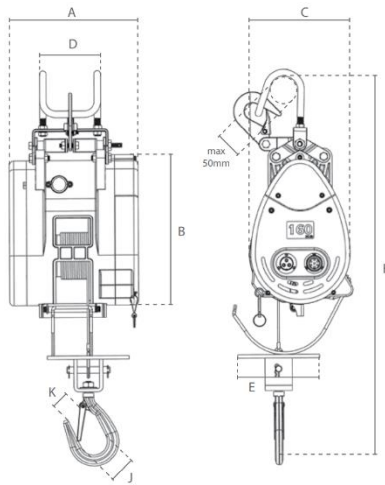
### Dimensionen in mm

WLL	A	B	C	D	E	J	K	L	M	N	O
0,3 t	160	279	164	261	201	49	41	155	224	7	-
0,5 t	246	272	180	365	310	49	41	260	305	8	-
1,0 t	340	383	360	365	400	39	30	350	510	14	-
2,0 t	378	524	436	520	590	39	30	540	525	14	85
3,0 t	378	580	436	520	590	45	35	540	525	14	85
5,0 t	510	694	436	520	590	55	38	540	660	14	85

# SEILWINDEN

## Elektrische Drahtseilwinde 230 Volt

- » Ausgelegt nur für Hubarbeiten
- » Schnelle Einsatzfähigkeit
- » Einfache und sichere Aufhängung durch Tragbügel
- » Ausgelegt für eine Vielzahl von gewerblichen Anwendungen
- » Permanent geschmiertes Getriebe sorgt für reibungslosen und geräuscharmen Betrieb
- » Betriebsfertig geliefert mit Steuerschalter, Stromkabel und Stahlkabel mit Lasthaken
- » Erfüllt die Maschinenrichtlinie 2006/42/EG  
Geliefert mit Prüfzeugnis, CE-Konformitätserklärung und Betriebsanleitung
- » Optionales Zubehör:



Aufhängung



10m Verlängerungskabel



Schwenkbarer Ausleger

Artikel	WLL	Hubhöhe	Hubgeschwindigkeit	Stahlkabel	Leistung	Gewicht
	t	m	m/min	m x Ø mm	kW	kg
<b>DKL 0.16</b>	0,16	28	23	30 x 5	1,2	23,0
<b>DKL 0.23</b>	0,23	28	23	30 x 5	1,3	24,0
<b>DKL 0.3</b>	0,3	28	15	30 x 6	1,3	28,0
<b>DKL 0.5</b>	0,5	18	12	20 x 7	2,0	29,0

### Dimensionen in mm

WLL	A	B	C	D	E	H	J	K
<b>0,16 t</b>	240	263	180	114	129	660	49	41
<b>0,23 t</b>	240	263	180	114	129	660	49	41
<b>0,3 t</b>	210	308	240	146	155	670	49	41
<b>0,5 t</b>	210	308	240	146	155	670	49	41

### Preisliste Zubehör

Artikel	Beschreibung
Schwenkbarer Ausleger	Zum einfachen Aufhängen an Gerüsten. (max. 200kg)
10m Verlängerungskabel	Verlängerung des Steuerkabels. (max. 2x pro Winde)
Aufhängung für DKL 0.23	Zum Aufhängen an Trägern oder Haken.
Aufhängung für DKL 0.3	Zum Aufhängen an Trägern oder Haken.
Aufhängung für DKL 0.5	Zum Aufhängen an Trägern oder Haken.

# SEILWINDEN

## Elektrische Drahtseilwinde 230 Volt

- » Ausgelegt für Hub- und Zugarbeiten
- » Ausgelegt für eine Vielzahl von industriellen Anwendungen
- » Hohe Einschaltdauer und hoher Arbeitszyklus
- » Permanent geschmiertes Getriebe sorgt für reibungslosen und geräuscharmen Betrieb
- » Betriebsfertig geliefert mit Steuerschalter, Stromkabel und Stahlkabel mit Lasthaken
- » Erfüllt die Maschinenrichtlinie 2006/42/EG. Geliefert mit Prüfzeugnis, CE-Konformitätserklärung und Betriebsanleitung
- » Optionales Zubehör:



Schwenkbarer Ausleger



0,15 t – 0,2 t

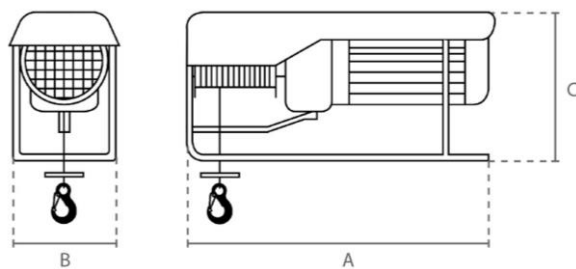
Artikel	WLL	Betriebsspannung	Hubhöhe	Zuggeschwindigkeit	Stahlkabel	Leistung	Gewicht
	t	V	m	m / min	m x Ø mm	kW	kg
<b>ESW 0.1</b>	0,1	230	14	15	16 x 4	0,30	15,0
<b>ESW 0.15</b>	0,15	230	16	21	18 x 4	0,65	21,0
			23	25	25 x 5	0,75	37,0
<b>ESW 0.2</b>	0,2	230	48	38	50 x 5	1,45	43,0
			98	38	100 x 5	1,45	50,0
<b>ESW 0.3</b>	0,3	230	23	23	25 x 6	1,45	47,0
			38	23	40 x 6	1,45	50,0
<b>ESW 0.5</b>	0,5	230	23	16	25 x 7	2,20	64,0
			38	16	40 x 7	2,20	68,0

### Preisliste Zubehör

Artikel	Beschreibung
Schwenkbarer Ausleger	Zum einfachen Aufhängen an Gerüsten. (max. 200kg)

# SEILWINDEN

## Elektrische Drahtseilwinde Dimensionen



### Dimensionen in mm

WLL	A	B	C
0,1 t	375	170	240
0,15 t	415	210	310
0,2 t	510	300	385
0,3 t	580	305	410
0,5 t	600	300	470