

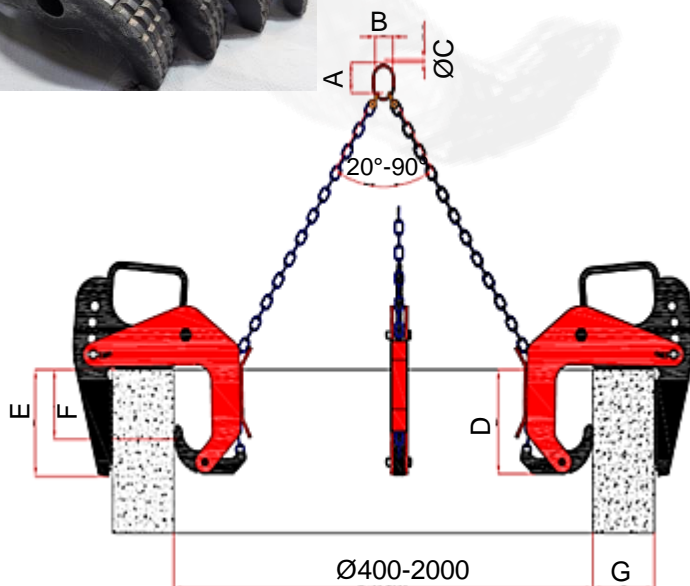
BETONROHRGREIFER

Betonrohrgreifer - Gehänge

- » Das 3-Strang-Betonrohrgreifer-Gehänge eignet sich für den vertikalen Transport von Betonringen nach DIN 4034.
- » Höhere Lebensdauer durch sichere und robuste Ausführung
- » 3-Strang-Kettengehänge als Standardausführung
- » Der Greifbereich ist für die exakte Positionierung über Steckbolzen 4-fach verstellbar
- » Arretierung durch Sicherheitsring
- » PU-Lackierung, kratzfest

WICHTIG:

- » Das Betonrohrgehänge darf nur im bodennahen Bereich eingesetzt werden
- » grundsätzlich nur mit 3 Klemmen verwenden



toro

Artikel	WLL Gehänge	G	Rohr innen	Ketten- länge	Gewicht / Greifer	A	B	C	D	E	F
	t	mm	Ø mm	m	kg	mm					
BRG 1.5	1,5	40 -120	400 - 2000	1.70	9,0	135	75	18	165	165	100
BRG 2.5	2,5	40 -150	400 - 2000	1.70	11,3	135	75	18	180	180	140
BRG 3.0	3,0	40 -220	400 - 2000	1.70	24,0	160	90	22	245	245	160

UNIVERSALKOPFKUPPLUNG

Kugelkopf Betonhaken, Ringkupplung

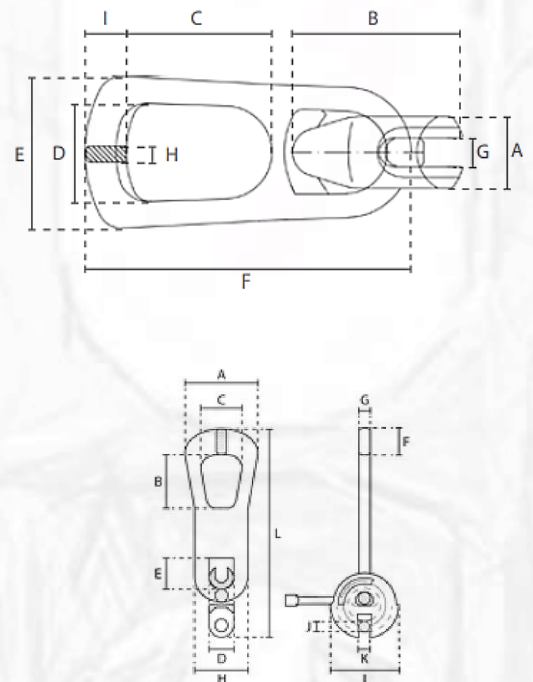
» Zum Anheben von verschiedenen Betonelementen



UKKA



UKK



Artikel	WLL	Gewicht	Dimensionen in mm											
			t	kg	A	B	C	D	E	F	G	H	I	J
UKKA 0.7	0,7 - 2,5	1,6	95	70	59	27	35	30	12	58	79	13	12	264
UKKA 3.0	3,0 - 5,0	3,6	117	85	66	37	45	42	17	82	107	17	18	333
UKKA 5.3	5,3 - 10,0	9,0	148	110	85	50	56	52	25	110	148	24	22	424

Artikel	WLL	Gewicht	Dimensionen in mm									
			t	kg	A	B	C	D	E	F	G	H
UKK 1.3	1,0 - 1,3	0,9	34	81	71	45	73	157	12	13	21	
UKK 2.5	1,5 - 2,5	1,3	42	99	85	57	88	190	16	14	27	
UKK 5.0	3,0 - 5,0	3,3	55	133	88	69	110	233	22	18	35	
UKK 10.0	6,0 - 10,0	10,0	74	176	116	83	161	337	30	27	51	
UKK 20.0	12,0 - 20,0	20,4	110	228	134	108	182	437	42	31	77	
UKK 32.0	32,0	46,5	154	307	189	164	272	560	52	40	102	