

PSA - Persönliche Schutzausrüstung

Kletter-Set für die Rettung und den vertikalen Zugang

Auffanggurt:

- » 5 Verbindungs-Ringe und größenverstellbare Gurte sorgen für eine optimale Anpassung

Kernmantelseil:

- » Bruchkraft 26000N
- » EN355 | EN354
- » Die hochfeste Schutzhülle bietet Schutz vor Abnutzungen

Verbindemittel:

- » Einhand-Bedienung
- » Anpassbare Länge
- » Nicht als Höhensicherungsgerät verwenden!
- » CE EN358

Tragetasche:

- » 46L Füllvolumen
- » Zipp-Verschluss
- » Aus Polyester



Persönliche Schutzausrüstung - PSA

Set für Bau und Montagegerüste

Auffanggurt:

- » Ergonomischer Rückengurt
- » Gepolsterte und flexible Beingurte
- » IZY Aluminium Schnalle
- » CE EN361: 2002

2 Höhsicherungsgeräte:

- » Bieten eine stufenlose Verbindung zwischen den Ankerpunkten
- » Beide Höhsicherungsgeräte arbeiten unabhängig voneinander
- » Verbessern Arbeitsproduktivität und -komfort durch optimale Bewegungsfreiheit
- » 2,70 kg Eigengewicht

Halteband:

- » Einfache Bedienung
- » Anpassbare Länge
- » Einfach zu befestigen

Tragetasche:

- » 60L Füllvolumen
- » Zipp-Verschluss
- » Spritzwasserfest
- » Aus PVC

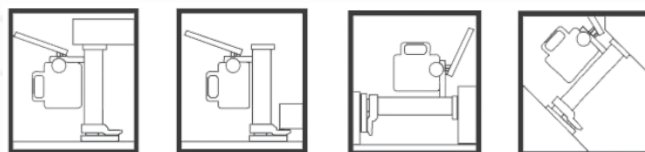
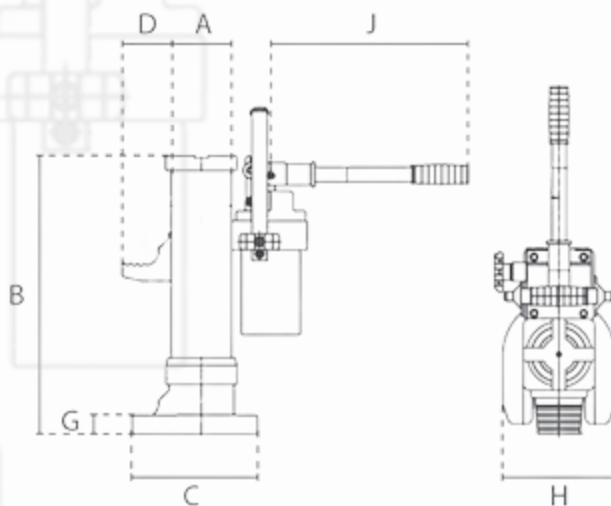


HEBER

Hydraulischer Heber



- » Kann in jeder Position eingesetzt werden
- » Gehäuse 360° drehbar
- » Exakte Justierung der Absenkgeschwindigkeit
- » Abnehmbarer Hebel
- » Mit Überlastschutz
- » Tragfähigkeit am Fuß ist 100%
- » Erfüllt die Maschinenrichtlinie 2006/42/EG
- » Geliefert mit Prüfzeugnis, CE-Konformitätserklärung und Betriebsanleitung



Artikel	WLL	Hubhöhe	Kraftaufwand bei Volllast	Gewicht
	t	mm	N	kg
HYH 5.0	5,0	205	280	25,0
HYH 10.0	10,0	230	400	35,0
HYH 25.0	25,0	215	400	109,0

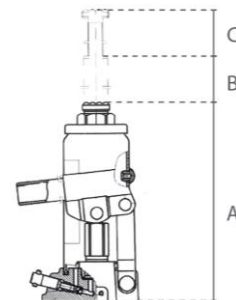
Dimensionen in mm

WLL	A	B	C	D	G	H	J
5,0 t	75	368	213	77	25	140	520
10,0 t	91	420	205	75	30	170	520
25,0 t	155	505	459	143	58	210	920

HEBER

Hydraulischer Stempelheber

- » Mit Sicherheitsventil
- » Leichtes, aber robustes Gehäuse
- » Erfüllt die Maschinenrichtlinie 2006/42/EG
- » Geliefert mit Prüfzeugnis, CE-Konformitätserklärung und Betriebsanleitung

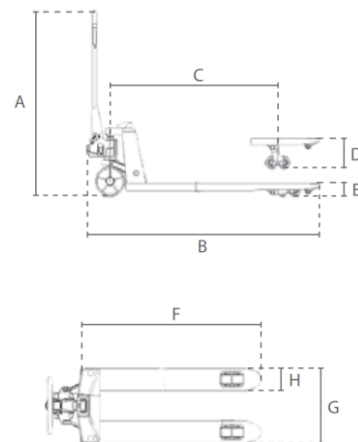


Artikel	WLL	Gewicht	VPE	Dimensionen in mm		
				t	kg	Stk
HYSH 2.0	2,0	2,3	1	158	90	50
HYSH 3.0	3,0	3,2	1	180	110	50
HYSH 5.0	5,0	4,2	5	200	125	60
HYSH 8.0	8,0	5,3	1	200	125	60
HYSH 10.0	10,0	5,6	5	200	125	60
HYSH 12.0	12,0	6,2	2	210	125	60
HYSH 15.0	15,0	7,8	1	220	135	60
HYSH 18.0	18,0	10,0	2	235	145	60
HYSH 30.0	30,0	14,0	1	255	150	
HYSH 50.0	50,0	28,0	1	260	180	

HUBWAGEN

Gabel Hubwagen

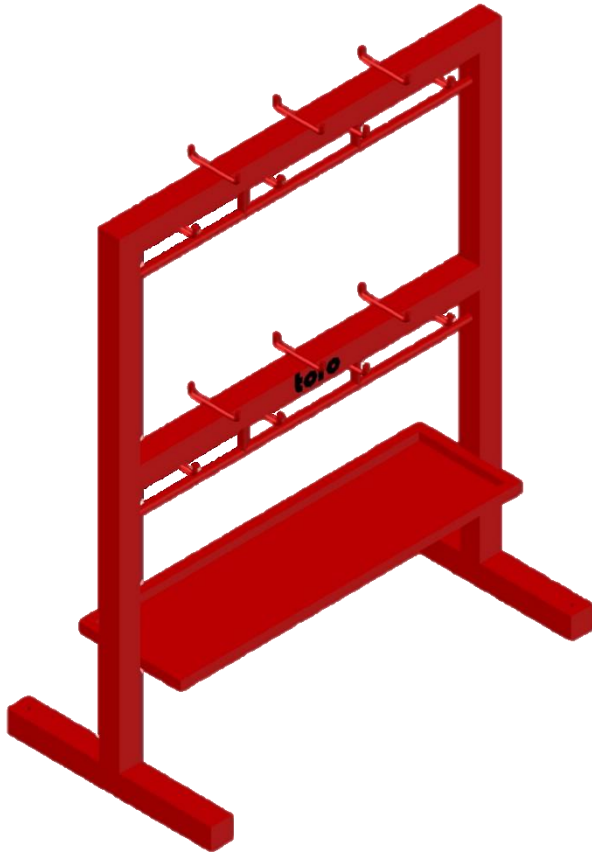
- » Zum mühelosen Heben und Transportieren von Gütern
- » Tandem Last- und Lenkräder aus Polyurethan (PU)
- » Gummierter Ergo-Hebel
- » Erfüllt die Maschinenrichtlinie 2006/42/EG. Geliefert mit Prüfzeugnis, CE-Konformitätserklärung und Betriebsanleitung
- » Für den maximalen Hub werden 50% weniger Schläge benötigt



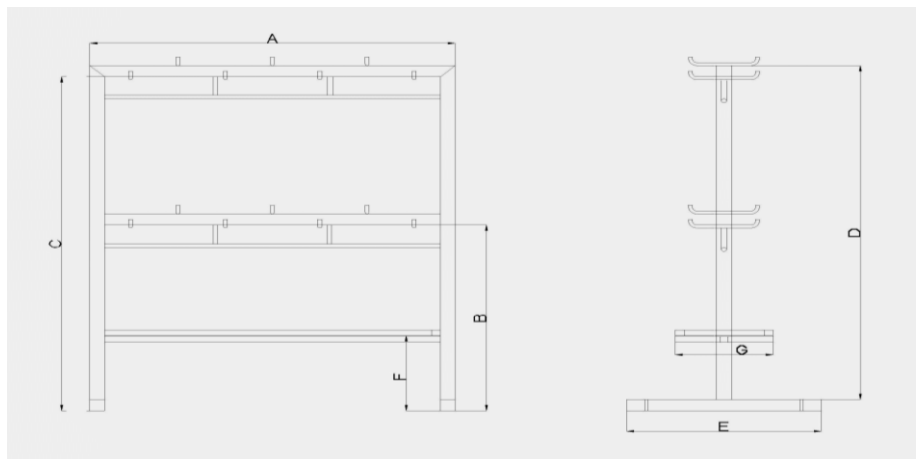
Artikel	WLL	Gewicht	Dimensionen in mm							
			t	kg	A	B	C	D	E	F
GHUBQ 2.5	2,5	70,0	1240	1520	1050	200	85	1150	540	160

ANSCHLAGMITTEL-STÄNDER

Anschlagmittel-Ständer



- » Freistehende robuste Stahlkonstruktion
- » Geeignet für die Präsentation von Ketten, Hebebändern, Rundschlingen, Schäkel, Anschlagpunkten etc.
- » Bodenbefestigung nicht erforderlich
- » Ständer wird mit 4 Bohrungen geliefert
- » Optional mit Rädern lieferbar



Artikel	WLL	A	B	C	D	E	F	G	Gewicht
	t	mm							kg
AMST 1.0	1,0	1500	1000	1800	1800	800	400	400	96